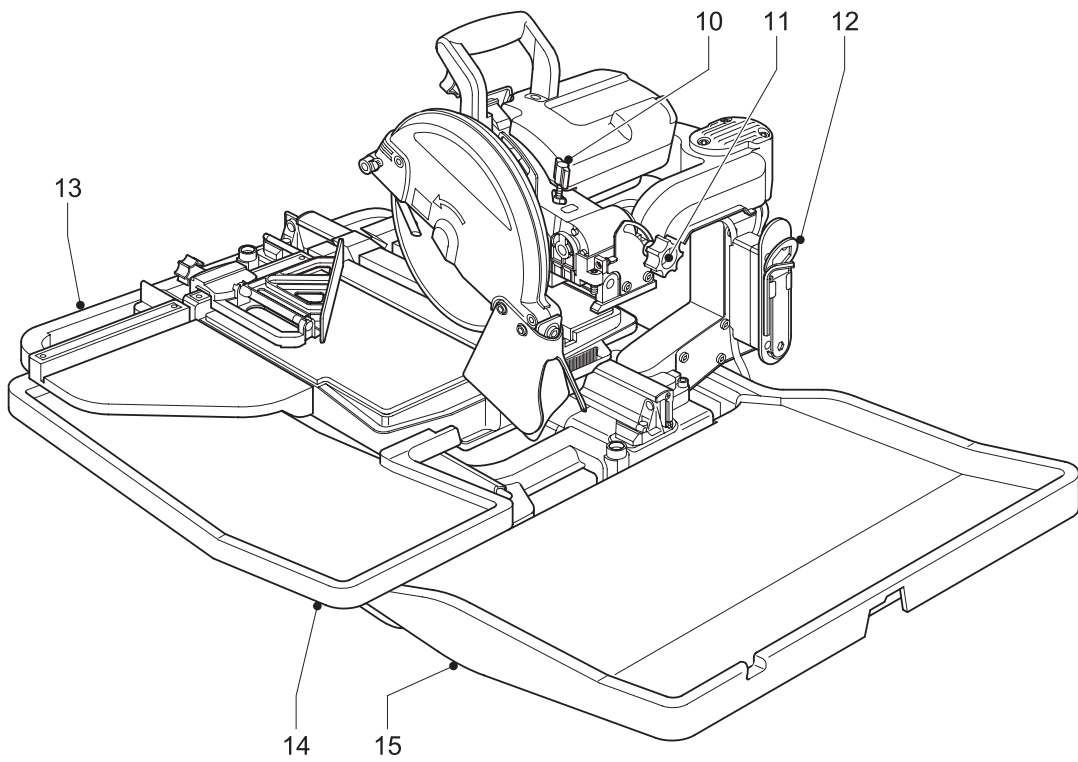
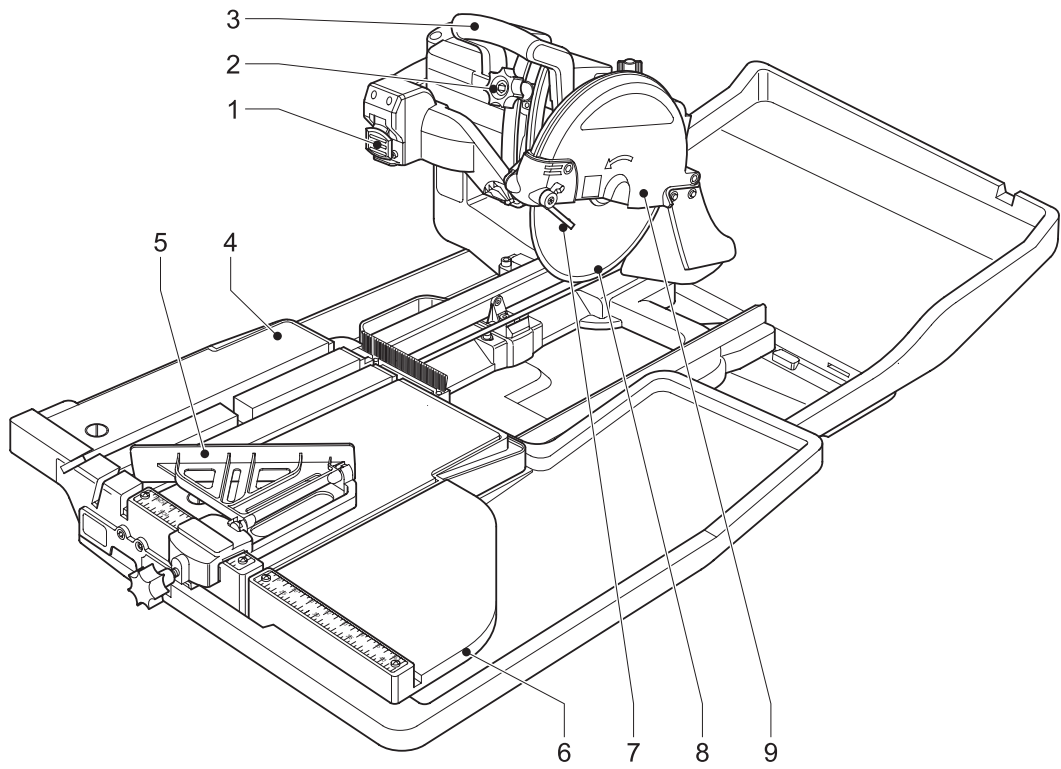
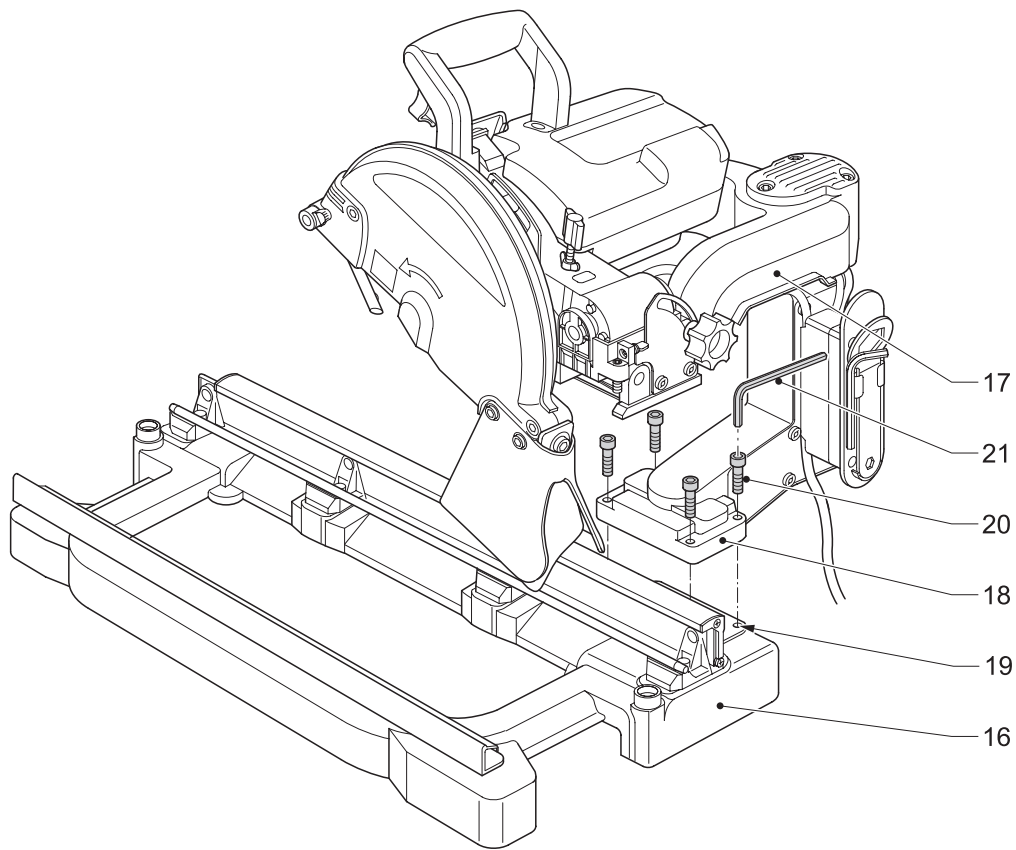
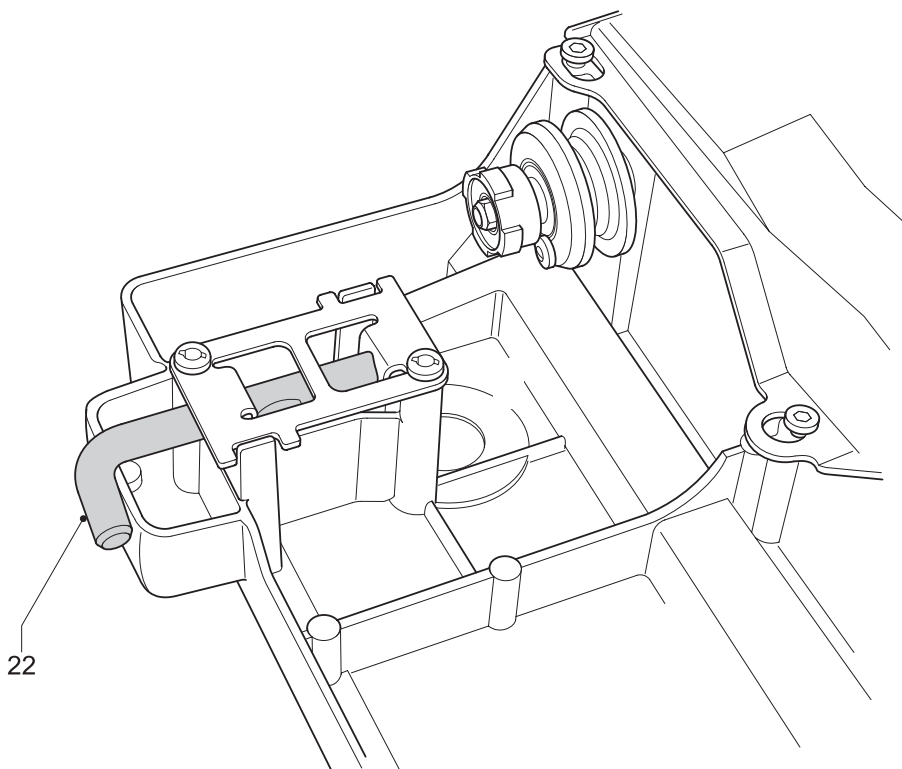

DEWALT®



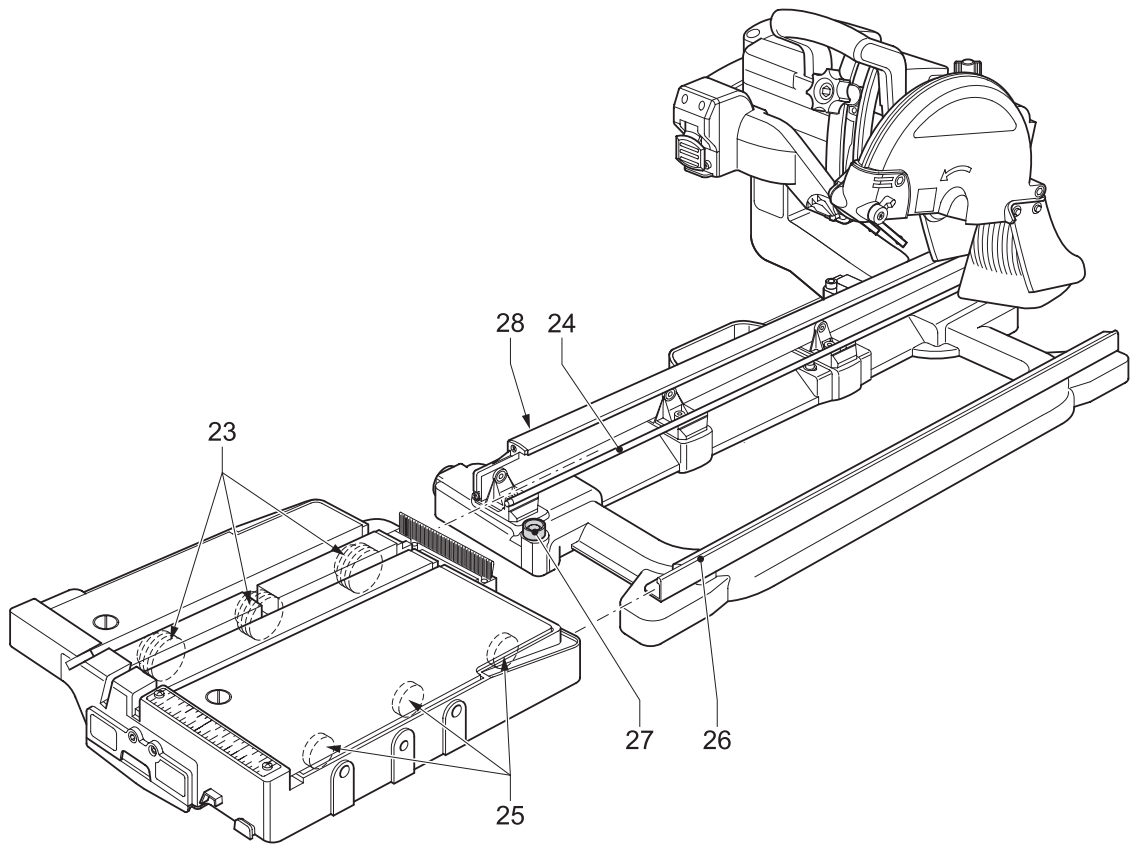
A



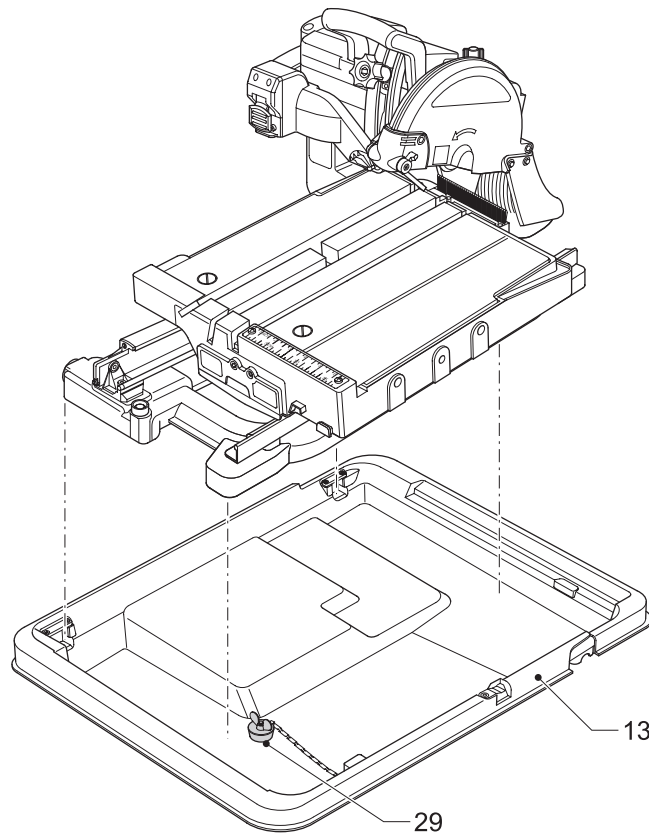
B1



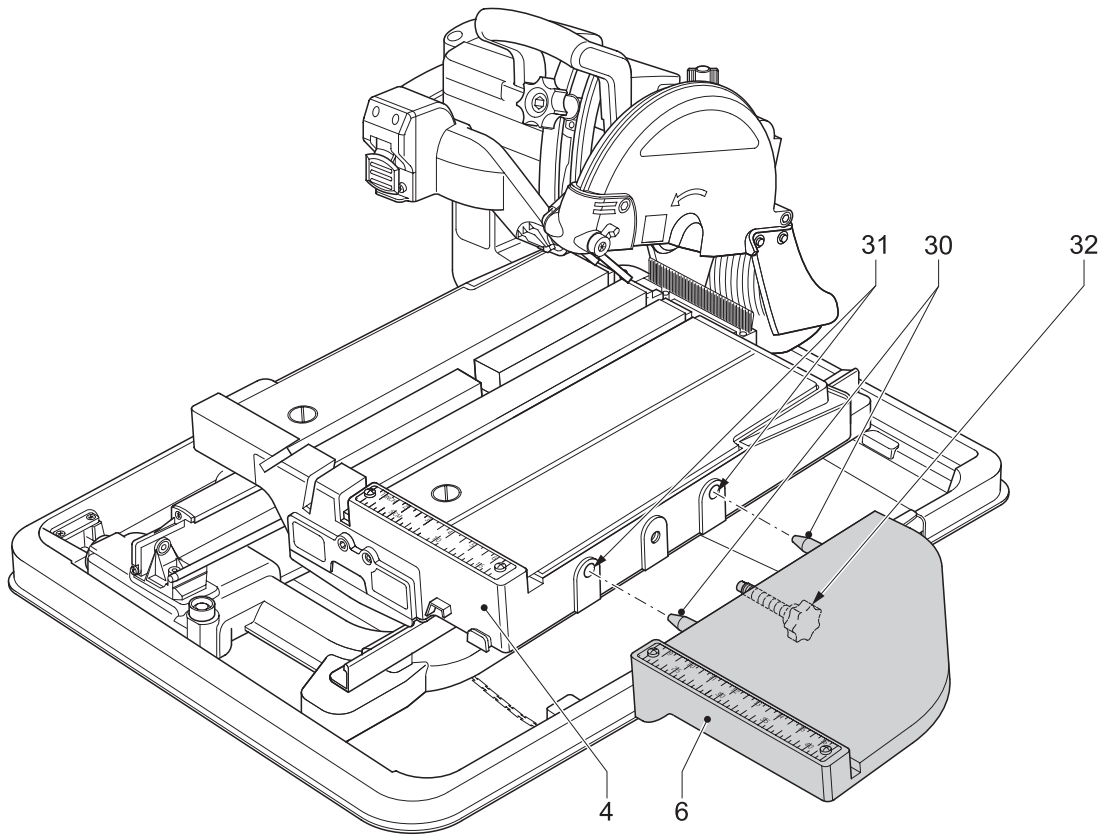
B2



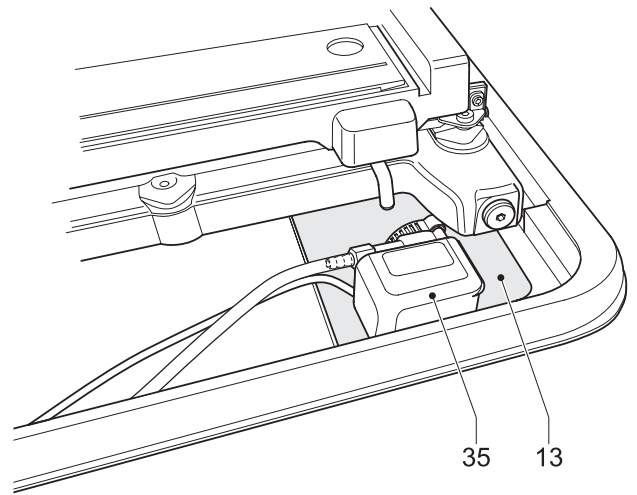
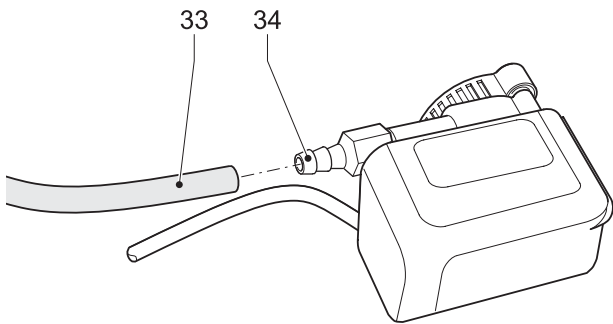
B3



B4

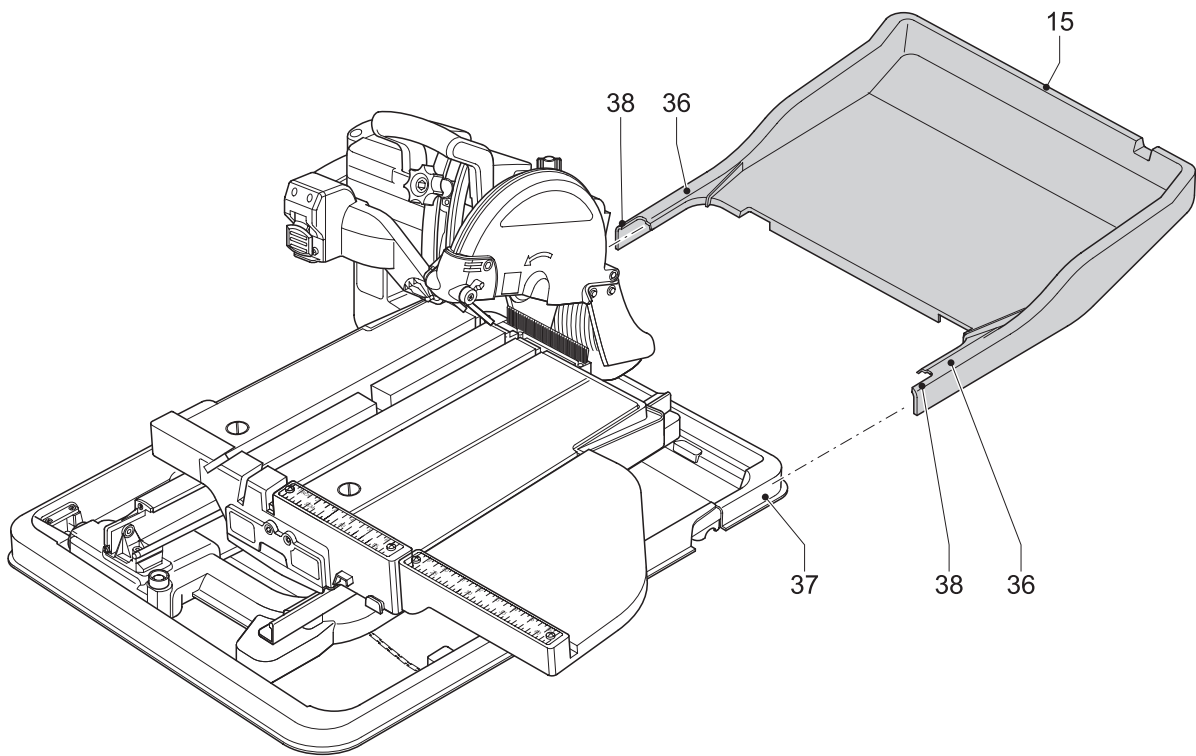


C

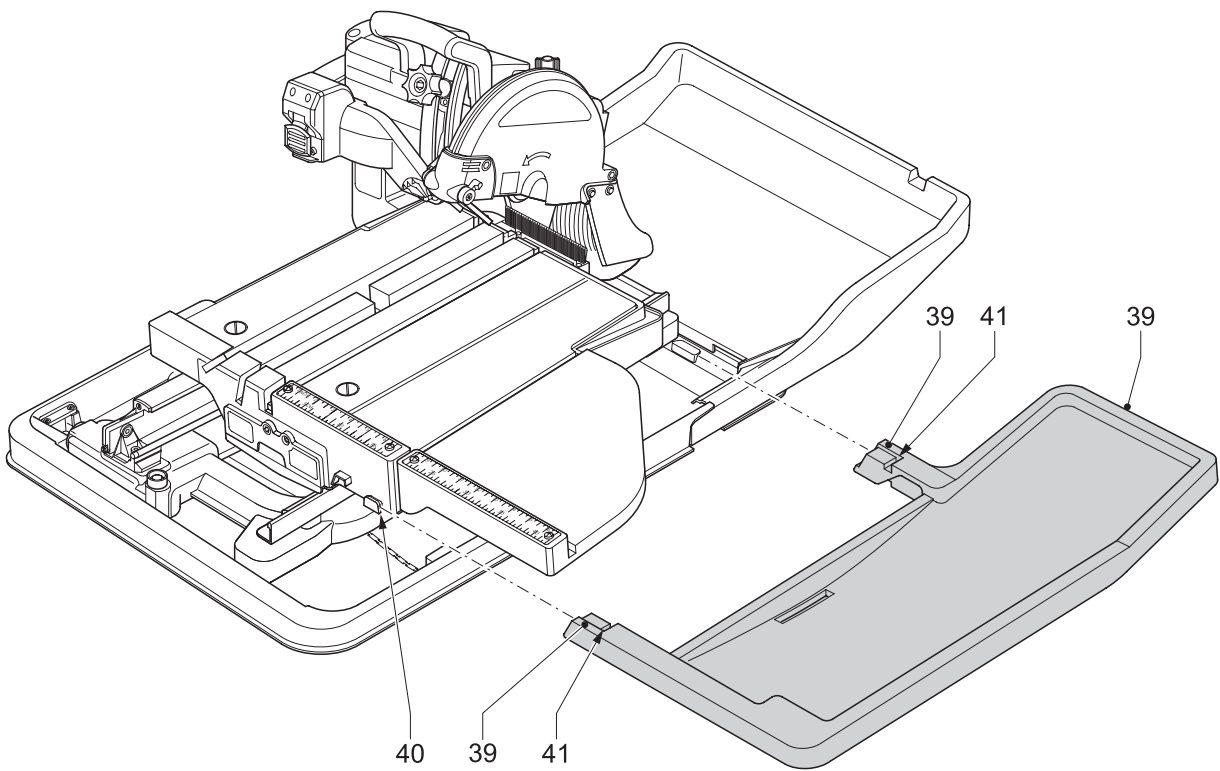


D1

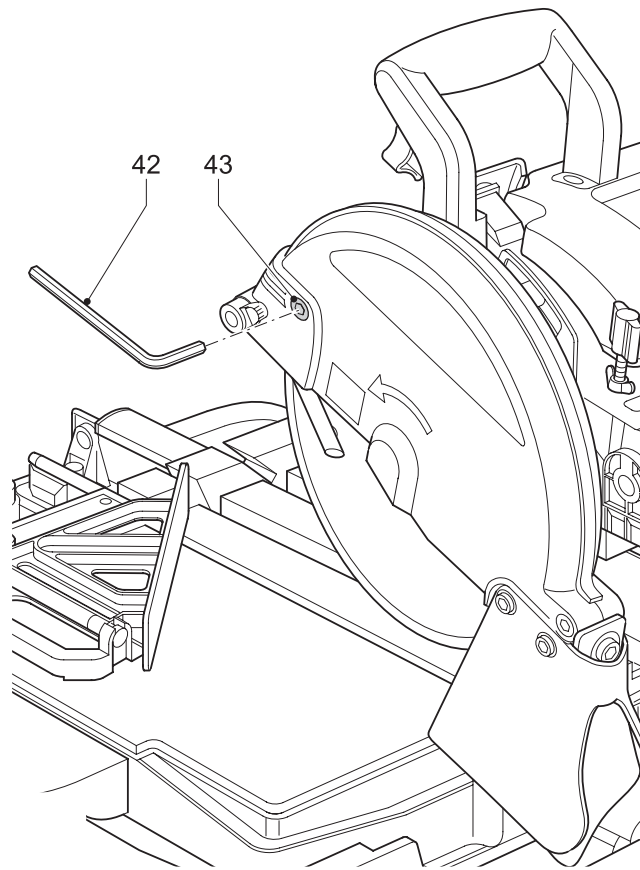
D2



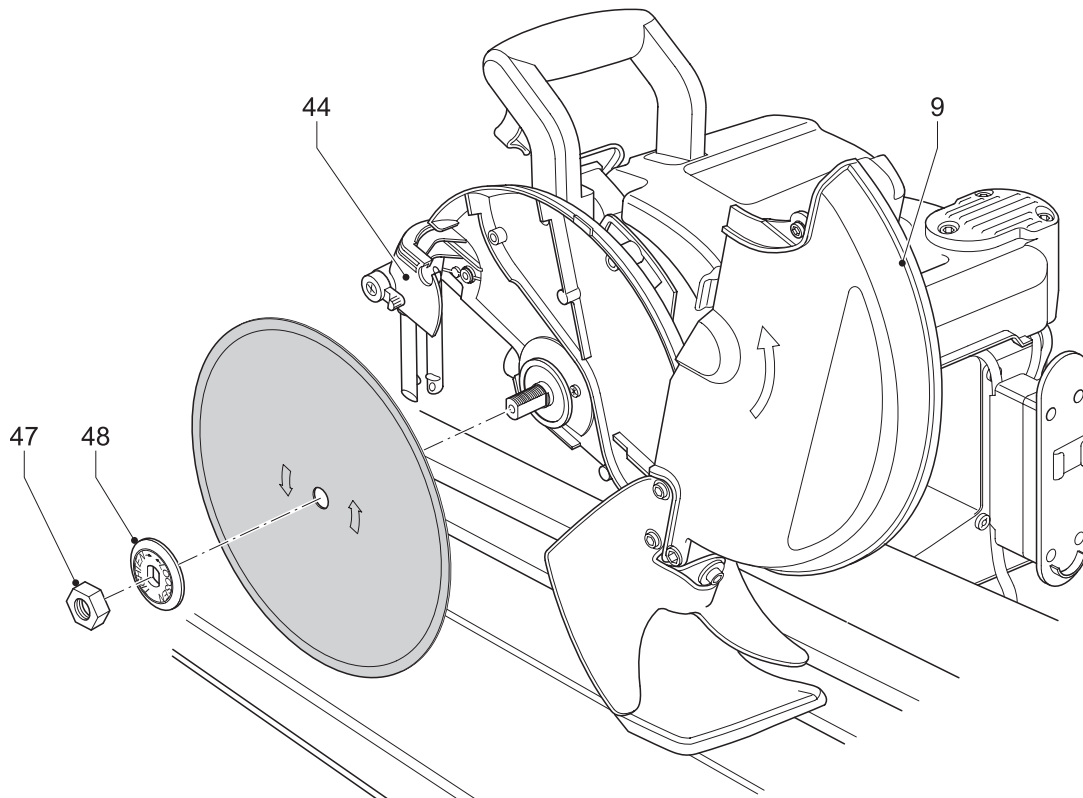
E1



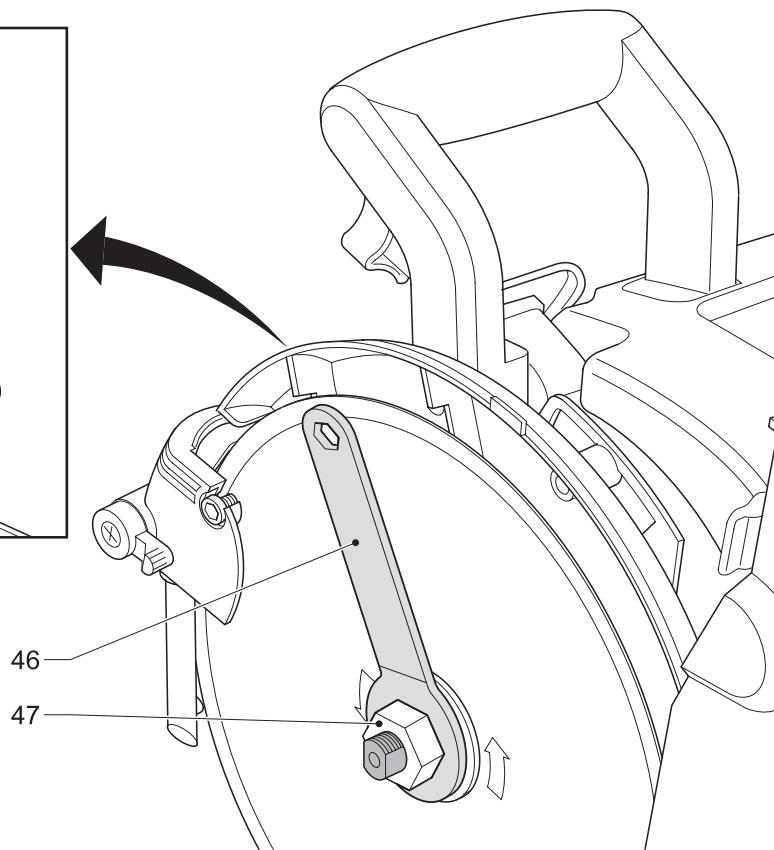
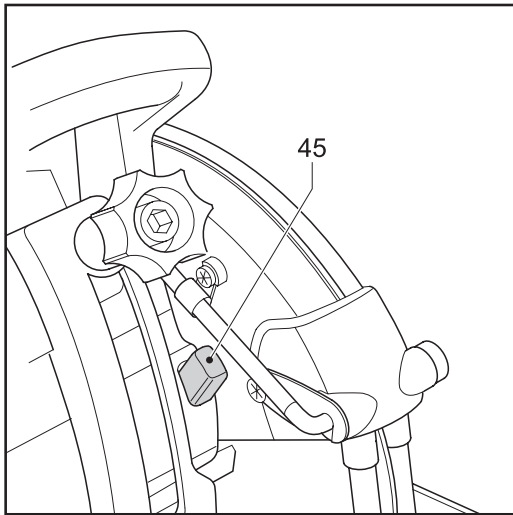
E2



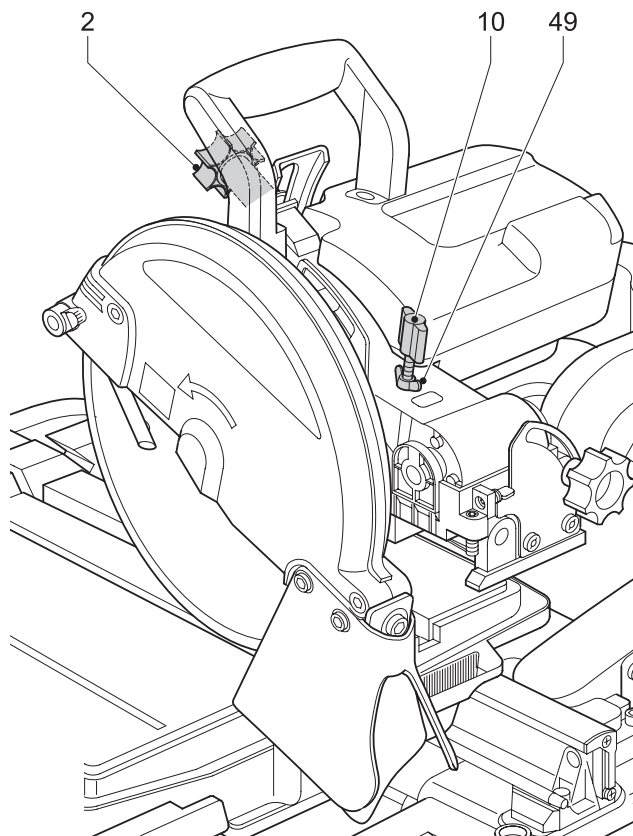
F1



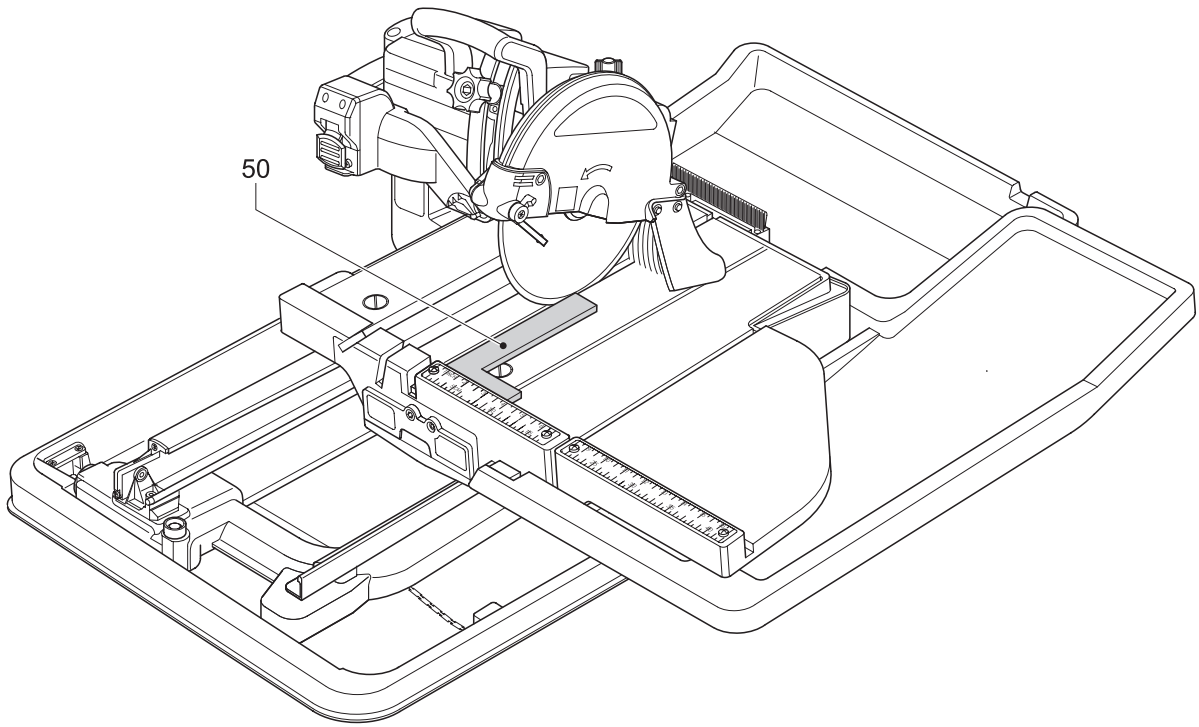
F2



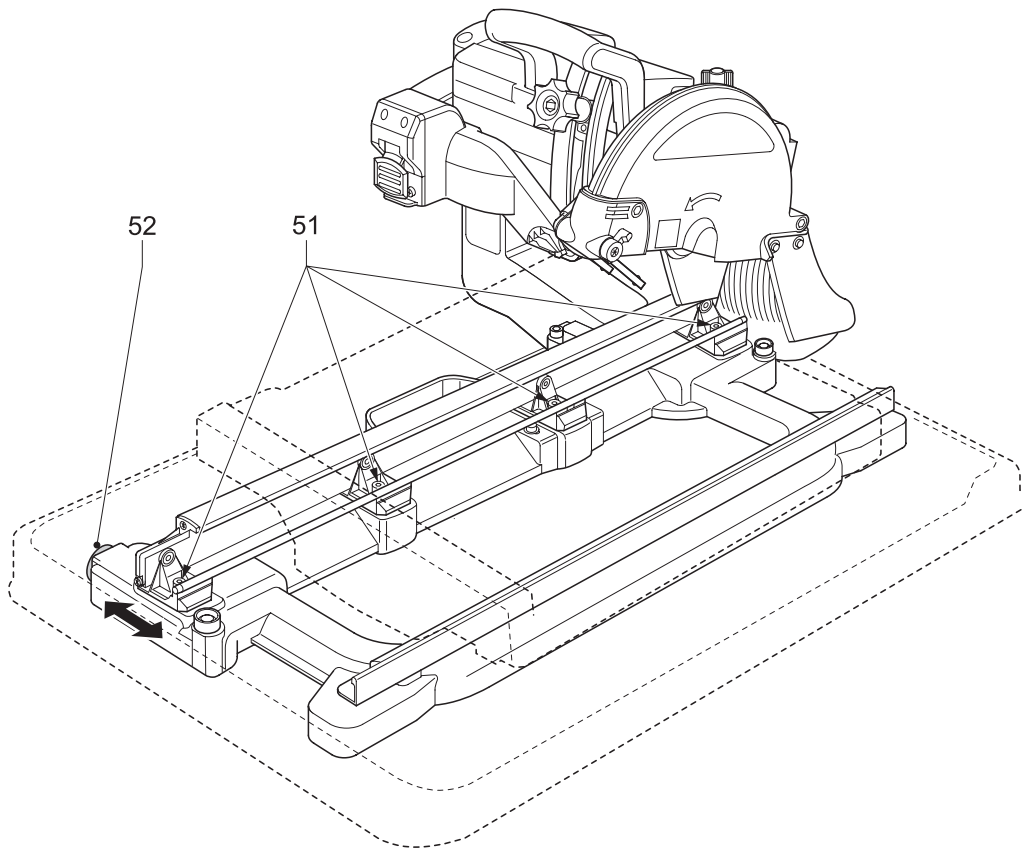
F3



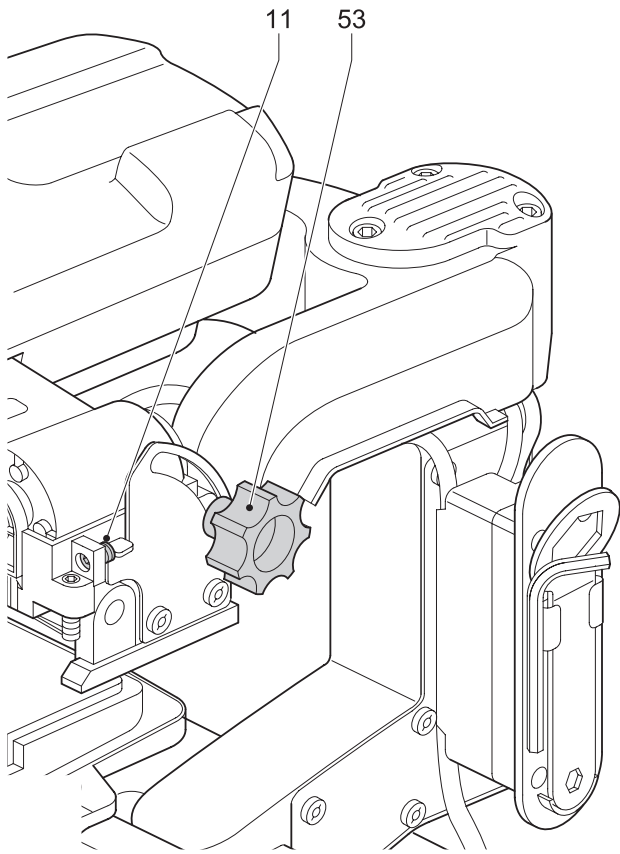
G



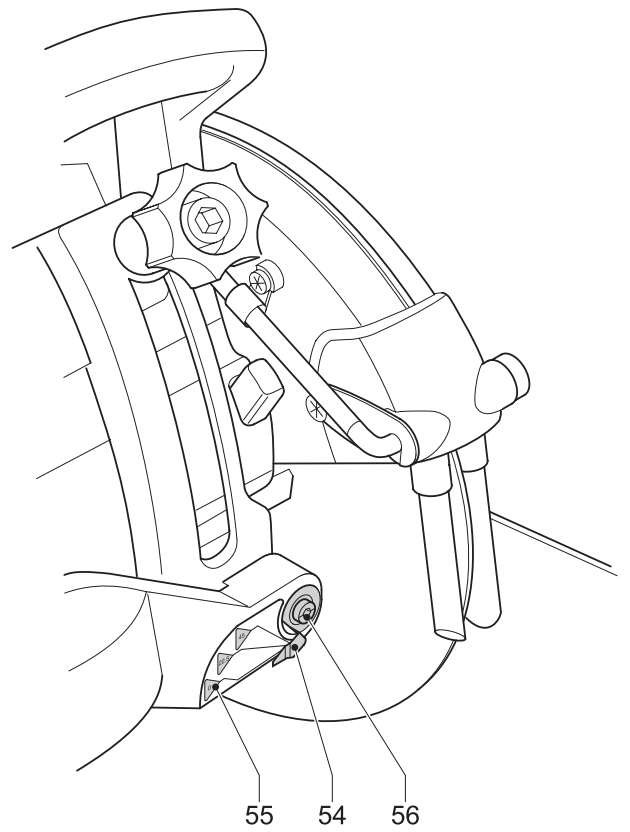
H1



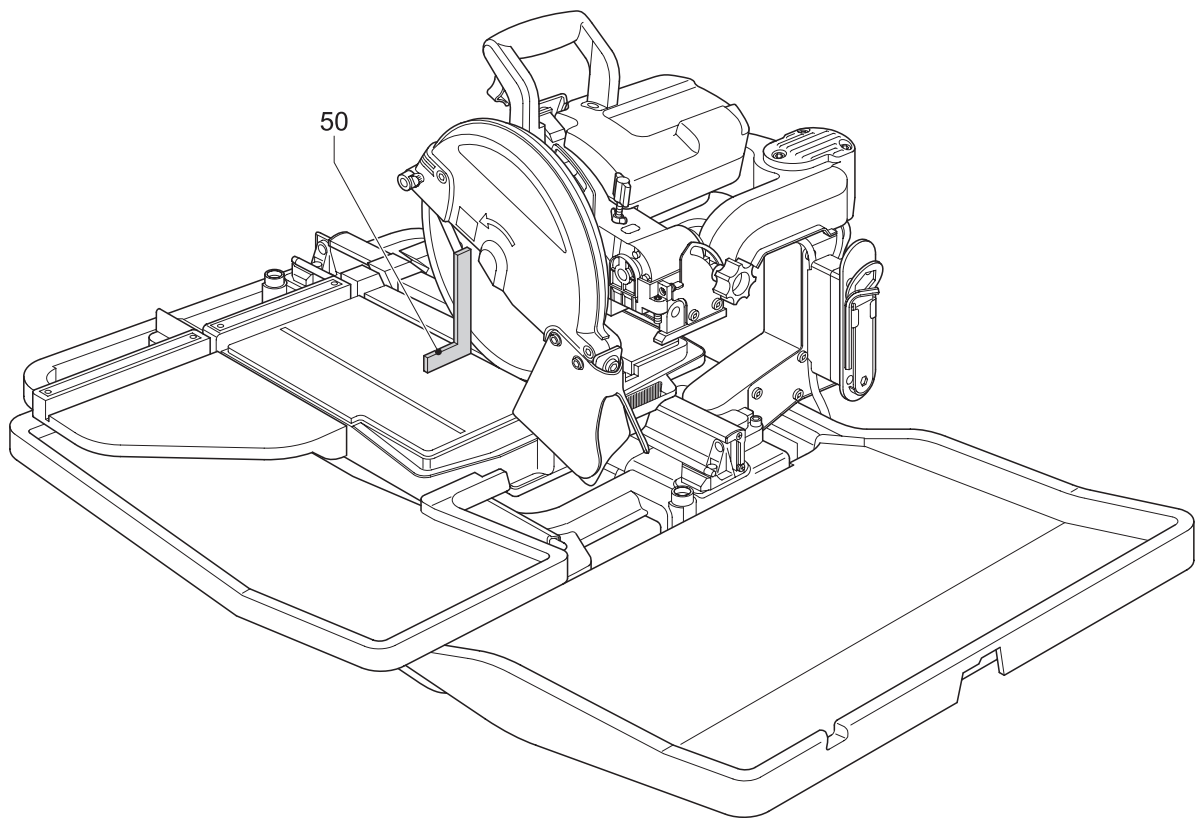
H2



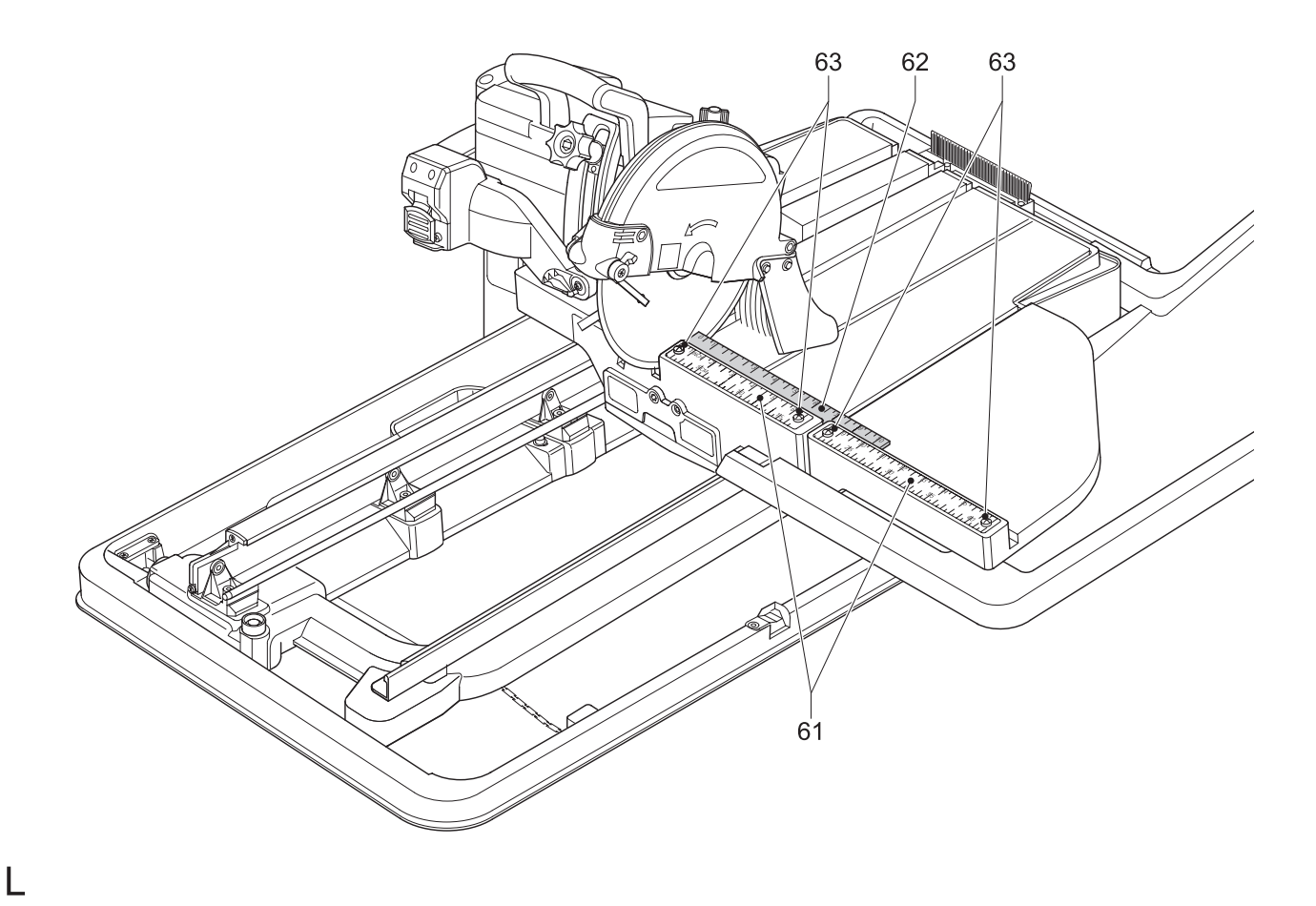
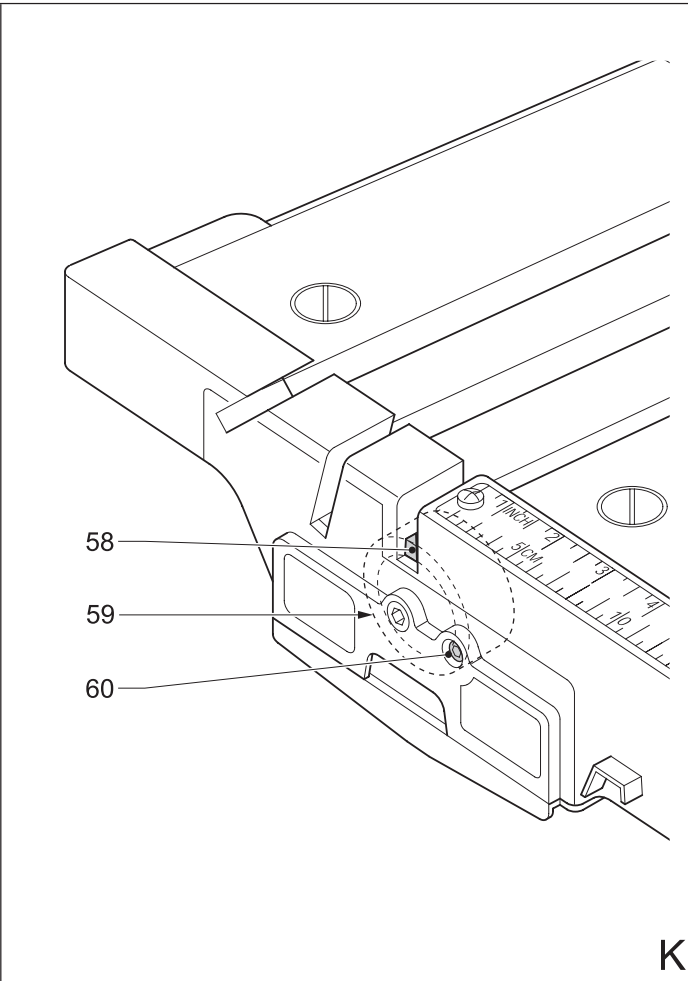
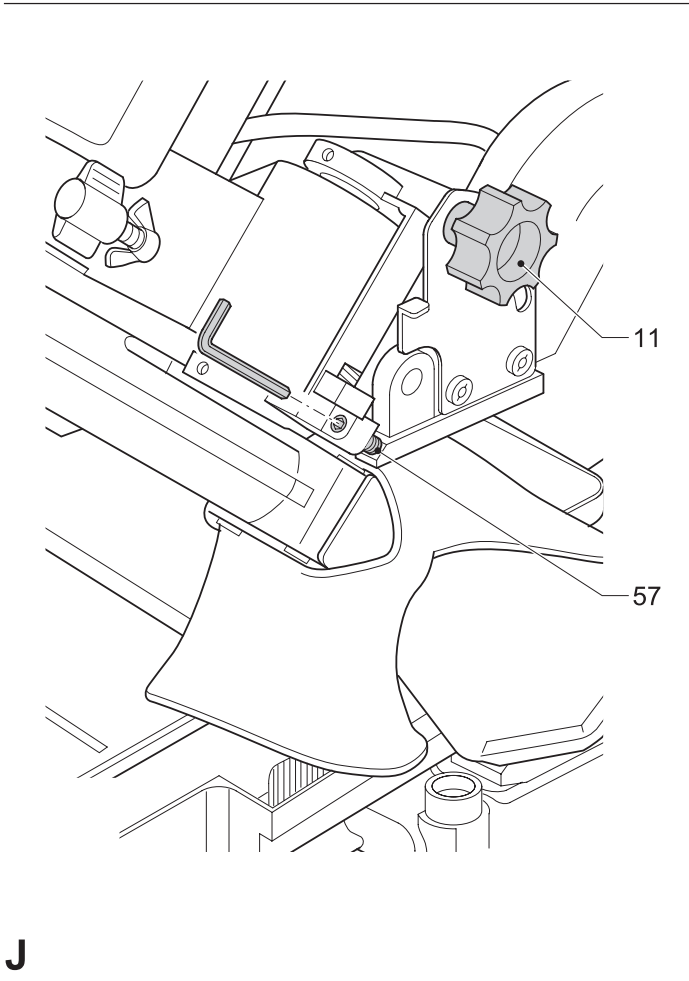
11

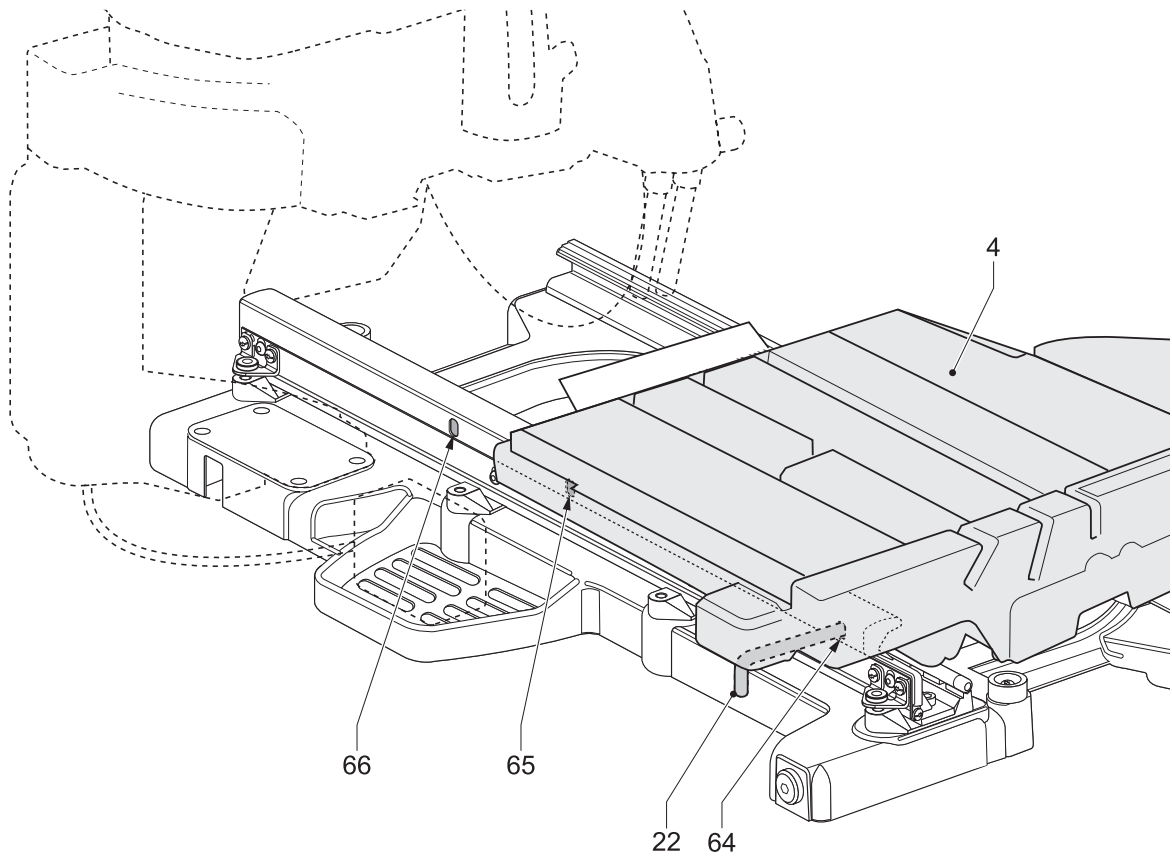


13

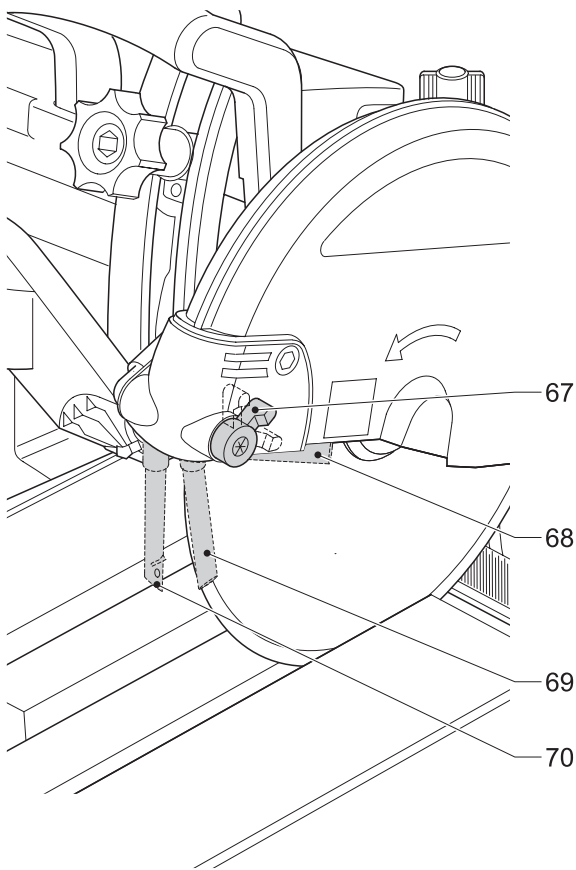


12

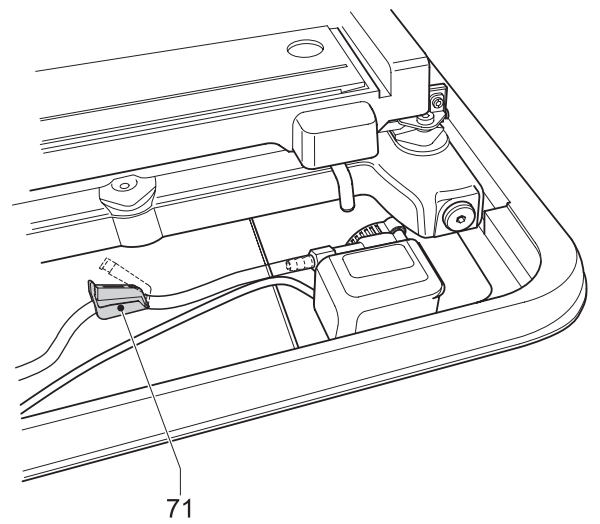




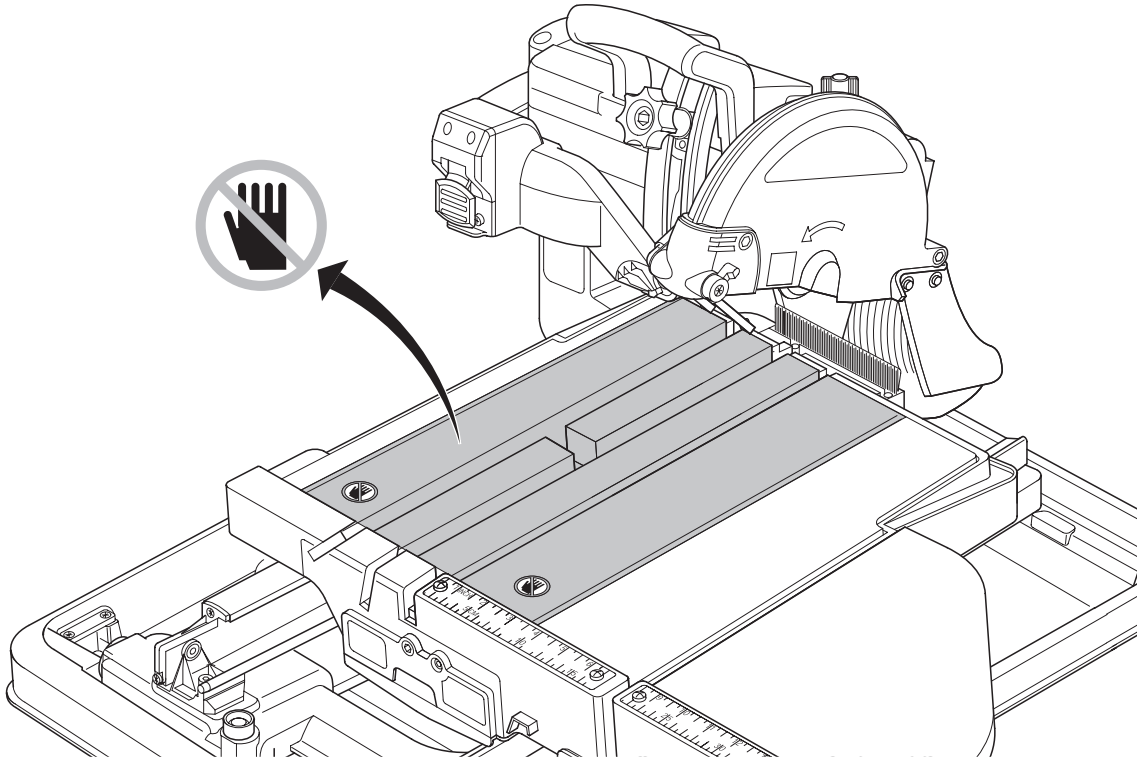
M



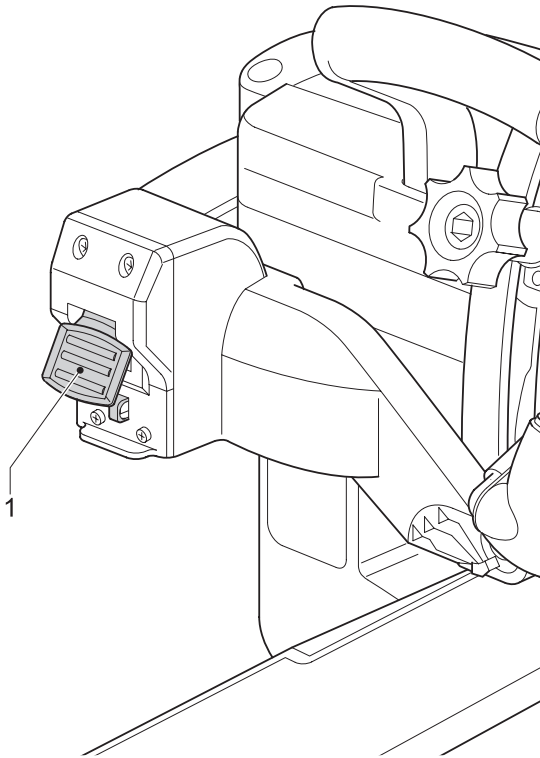
N



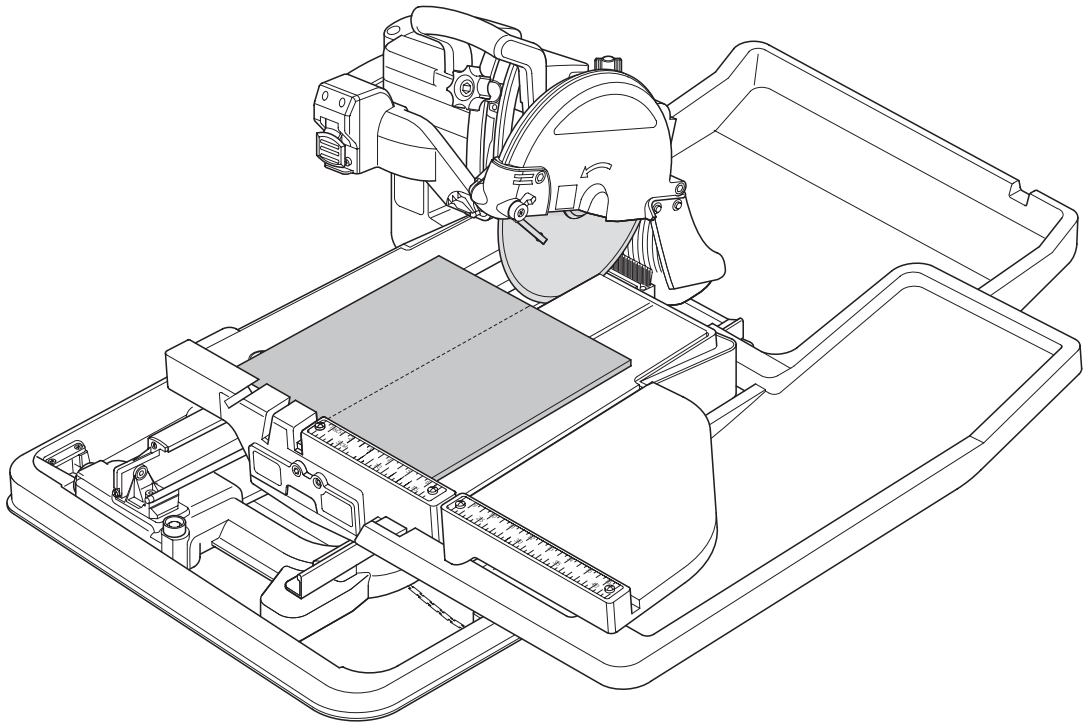
O



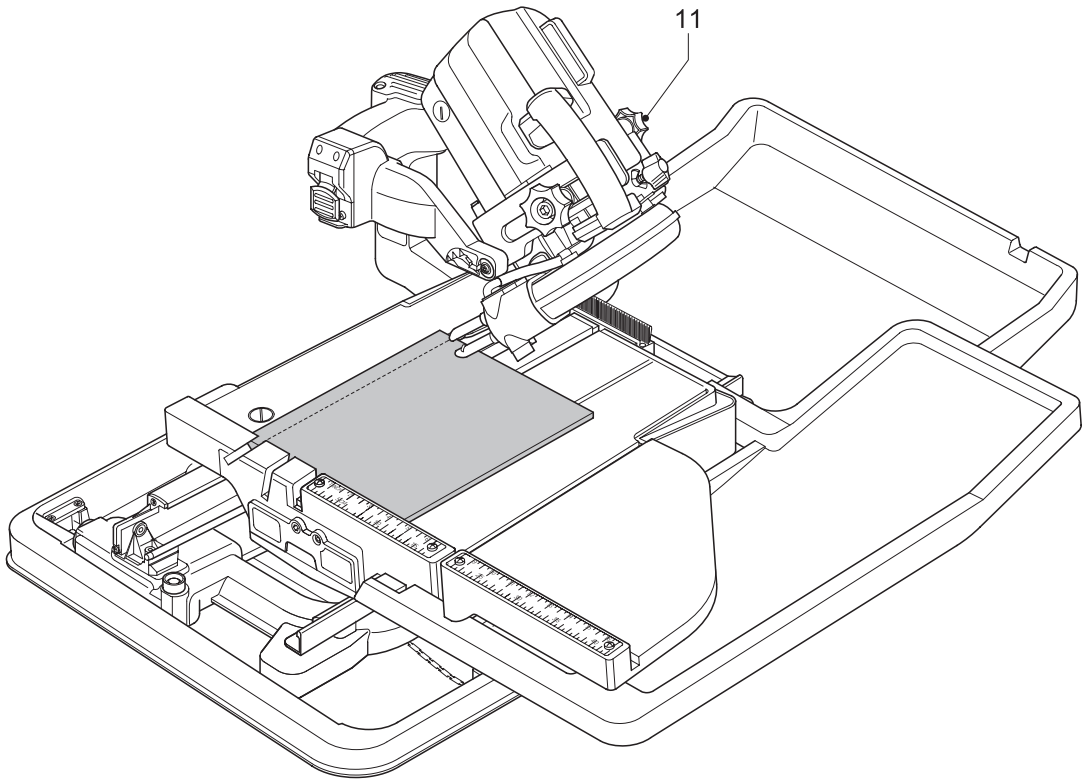
P



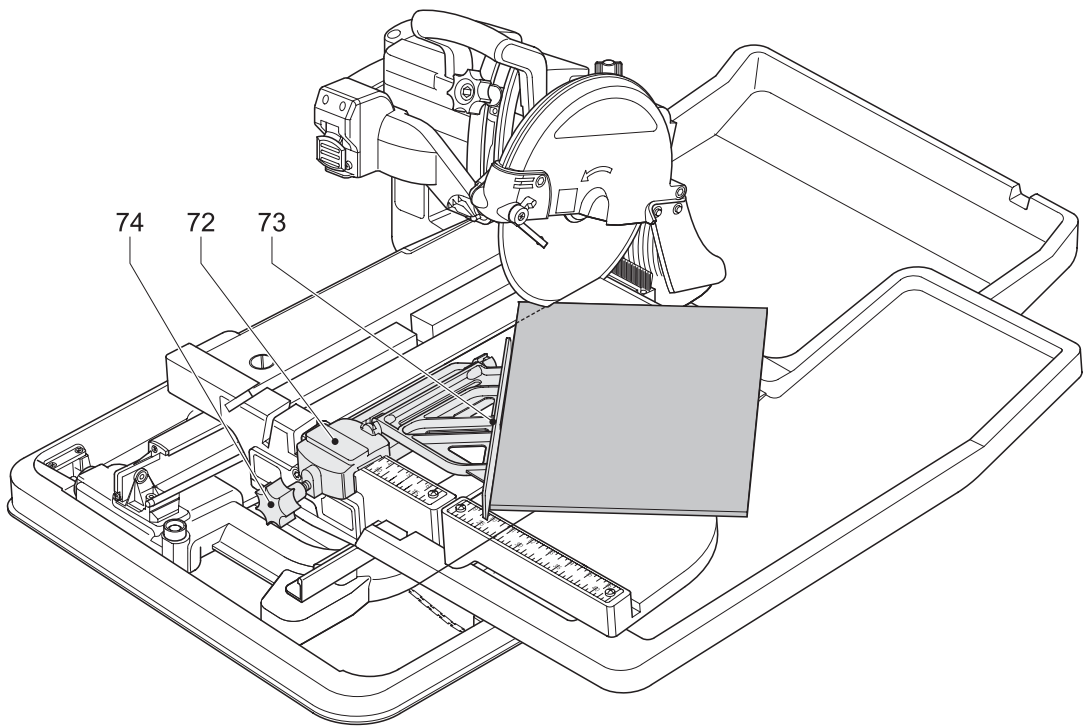
Q



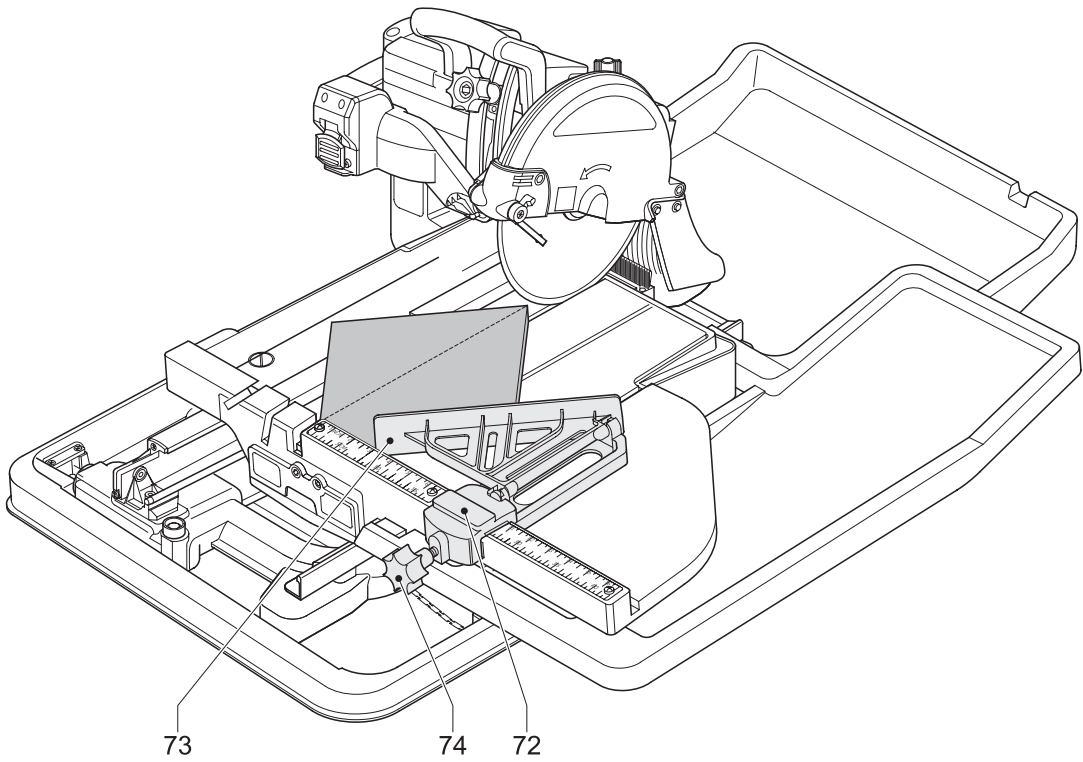
R



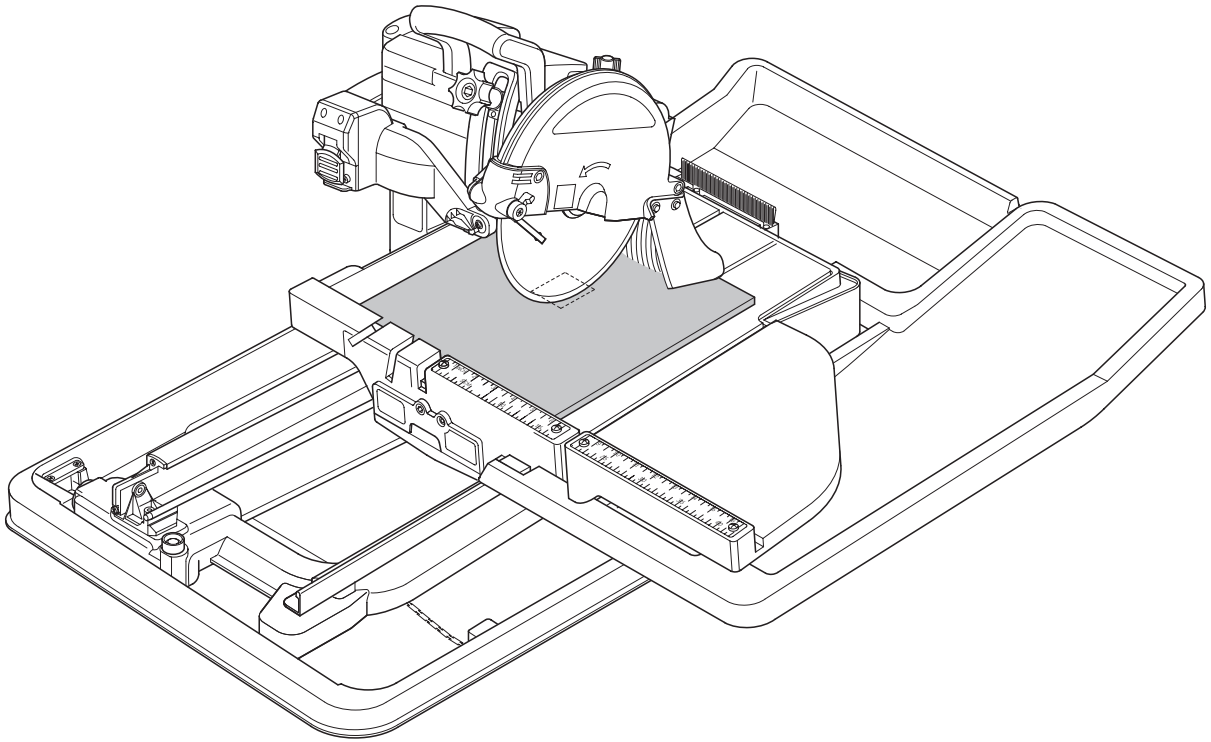
S



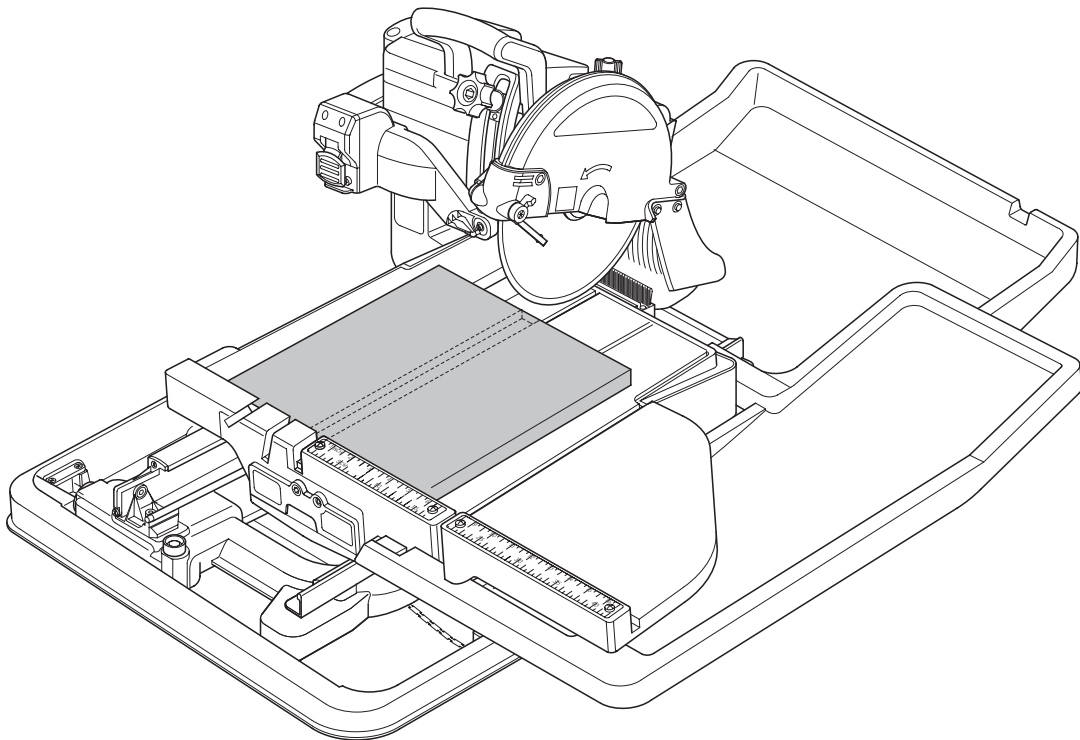
T1



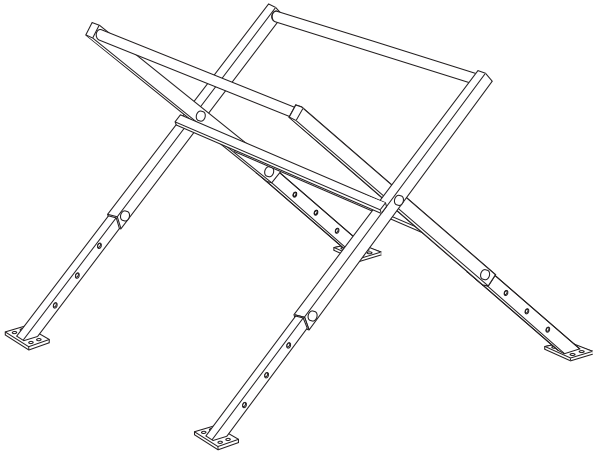
T2



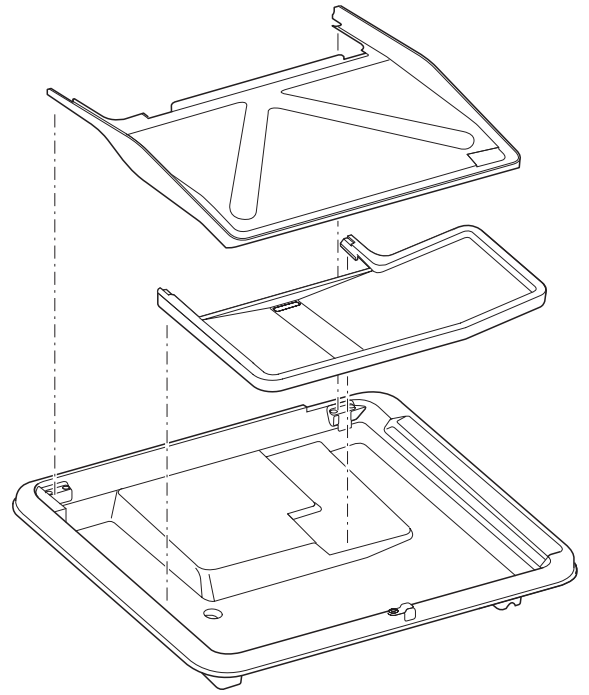
U



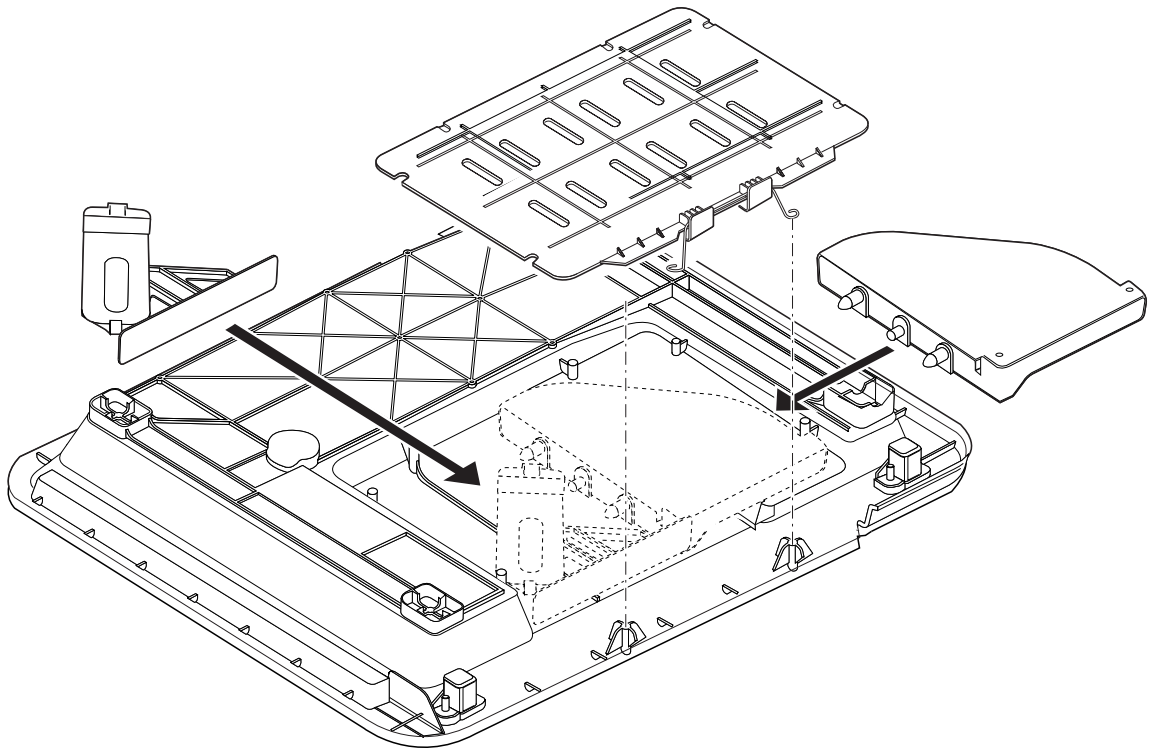
V



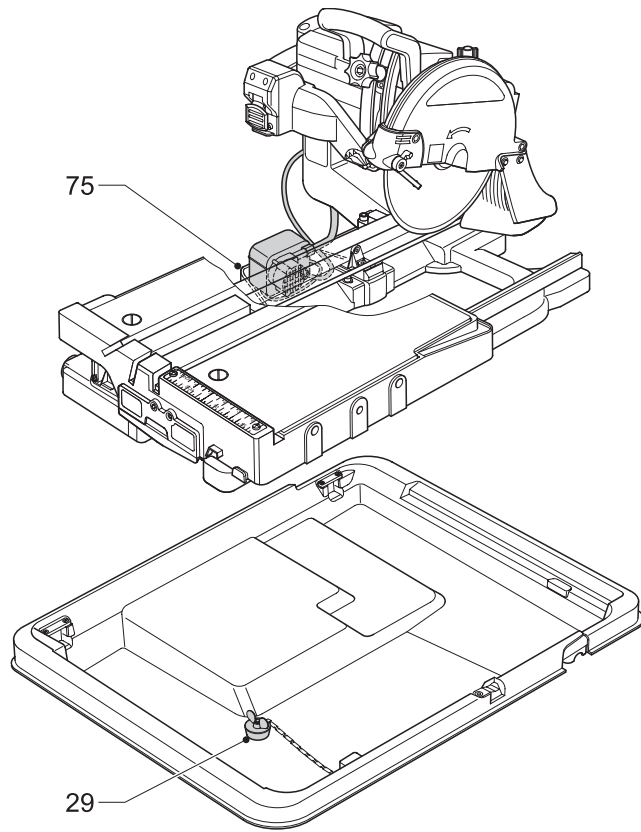
W



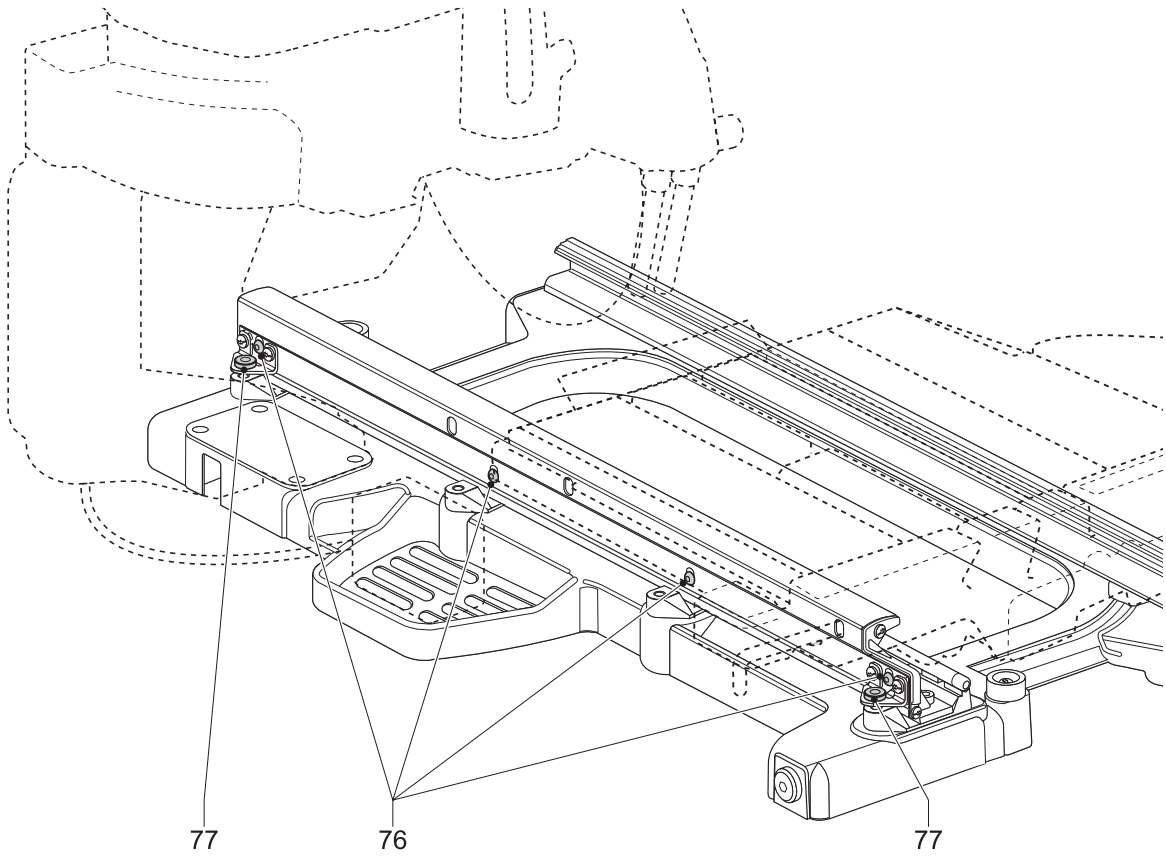
X1



X2



Y



Z

Blahopřejeme Vám!

Zvolili jste si nářadí společnosti DEWALT. Roky zkušeností, důkladný vývoj výrobků a inovace vytvořily ze společnosti DEWALT jednoho z nejspolehlivějších partnerů pro uživatele profesionálního elektrického nářadí.

Technické údaje

		D24000	
Napájecí napětí	V	230	
Příkon	W	1 600	
Otáčky naprázdno	min ⁻¹	4 200	
Průměr kotouče	mm	150 - 250	
Otvor kotouče	mm	25,4	
Šířka řezného kotouče	mm	1,5	
Typ kotouče		rovný, bez zahloubení (souvislá hrana)	
Max. obvodová rychlost kotouče	min ⁻¹	5 000	
Nastavení sklonu	°	22,5/45	
Max. velikost zářezu	mm	610	
Max. hloubka řezu při 90°	mm	95	
Max. rozměry obrobku			
Dlaždice (žula)	cm	64,5 x 64,5 x 1,2	
Cihla (pálená hlína)	cm	30,5 x 30,5 x 9,0	
Max. zátěž			
Dlaždice (žula)	kg	13	
Cihla (pálená hlína)	kg	20	
Celkové rozměry	cm	86,4 x 68,6	
Jmenovitá hmotnost	kg	32	
Max. povolená hmotnost (včetně vody)	kg	51	

Pojistky

230V nářadí 10 A v napájecí síti

V tomto návodu jsou použity následující symboly:



Upozorňuje na riziko poranění, zkrácení životnosti nebo poškození nářadí v případě nedodržení pokynů uvedených v tomto návodu.



Upozorňuje na riziko úrazu způsobeného elektrickým proudem.

Obsah balení

Balení obsahuje:

- 1 Sestava rámu motoru
 - 1 Sestava nosného rámu
 - 1 Vodní nádrž
 - 1 Vodní čerpadlo
 - 1 Řezný kotouč
 - 1 Kluzná deska
 - 1 Prodlužovací deska
 - 1 Vodítko
 - 1 Zadní sběrač vody
 - 1 Sběrač vody posuvné desky
 - 4 Šrouby s hlavou s vnitřním šestihranem
 - 1 Klíč pro šrouby s hlavou s vnitřním šestihranem
 - 1 Návod k použití
 - 1 Výkresovou dokumentaci
- Zkontrolujte, zda během přepravy nedošlo k poškození nářadí, jeho částí nebo příslušenství.
 - Před zahájením pracovních operací věnujte dostatek času pečlivému pročení a pochopení tohoto návodu.

Popis (obr. A)

Vaše pila na řezání obkladů D24000 je určena k profesionálnímu řezání navrhčených dlaždic. Použitím vhodného řezného kotouče je možné řezat beton, cihly, porcelán a keramické materiály. Pila je optimálně všestranná, je možné jednoduše provádět přímé řezy (zářezy), úhlopříčné řezy, seřezávání a řezy pod úhlem, přesně a bezpečně. Tento stroj nesmí být použit k jinému účelu, než je popsáno v tomto návodu k použití.

- 1 Hlavní vypínač
- 2 Seřizovací šroub hloubky řezu
- 3 Provozní rukojeť
- 4 Kluzná deska
- 5 Vodítko
- 6 Prodlužovací deska
- 7 Vodní trysky
- 8 Řezný kotouč
- 9 Ochranný kryt
- 10 Hlubkový doraz
- 11 Seřizovací šroub šikmých řezů
- 12 Uložení klíče
- 13 Nádrž na vodu
- 14 Sběrač vody posuvné desky
- 15 Zadní sběrač vody

Elektrická bezpečnost

Elektromotor byl zkonstruován pouze pro jedno napájecí napětí. Vždy zkontrolujte, zda zdroj napětí odpovídá velikosti napětí uvedené na výkonovém štítku přístroje.

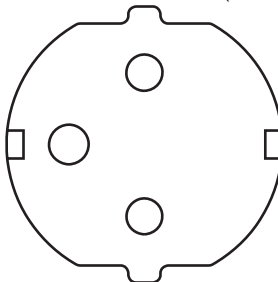
Použití prodlužovacího kabelu

Je-li použití prodlužovacího kabelu nutné, použijte pouze schválený typ kabelu, který je vhodný pro příkon tohoto zařízení (viz technické údaje). Minimální průřez vodiče je 1,5 mm².

V případě použití navinovacího kabelu, odvíjte vždy celou délku kabelu.

Konstrukce třídy I

Tento stroj spadá do konstrukční třídy I; proto je požadováno připojení s ochranou zemněním (uzemnění).



Zásuvku s ochranou zemněním lze poznat podle zemnicí svorky odpovídající zemnicímu pólu \perp na síťové zástrčce.

Proudový chránič

Tento stroj je vybaven proudovým chráničem (RCD), který chrání obsluhu před úrazem elektrickým proudem přerušením proudového okruhu, pokud je v tomto okruhu zjištěn svodový proud rovný nebo vyšší jak 30 mA. U stroje napájeného 115 V je stanovený svodový proud 5 mA.



Nikdy nepracujte se strojem bez připojeného proudového chrániče RCD. Pokud proudový chránič RCD nepracuje správně, stroj nepoužívejte. Aby proudový chránič RCD pracoval, je nutné, aby byl stroj připojen k síťové zásuvce chráněné zemněním.

Komplektace



Před prováděním montáže vždy odpojte nářadí od sítě.



Při sestavení stroje se řiďte pokyny a postupujte v pořadí uvedeném níže.

Vybalení stroje a jeho částí



Při přemísťování pily vždy požádejte o pomoc jiné osoby. Manipulace s tímto zařízením je pro jednu osobu příliš těžká.

- Vyjměte balící materiál z krabice.
- Vyzvedněte jednotlivé části stroje z krabice.
- Odstraňte z jednotlivých částí stroje zbývající balící materiál.

Montáž rámu motoru k nosnému rámu (obr. B1)

- Nosný rám (16) položte na pokud možno hladkou a vodorovnou plochu.
- Rám motoru (17) položte na nosný rám tak, aby byly srovnány otvory v nožkách (18) s montážními otvory (19).
- Do otvorů vložte šrouby (20).
- Pomocí dodaného klíče pro šrouby s hlavou s vnitřním šestihranem (21) šrouby dotáhněte.

Přípevnění kluzné desky k sestavě nosného rámu (obr. B2 a B3)

- Ujistěte se, zda je zámek (22) v poloze odemknuto.
- Uchopte desku tak, aby směřovala k přední části rámu. Srovnejte kladky (23) s kolejnicemi (24).
- Zadní kladku zasuňte do zaoblené kolejnice.
- Posuňte desku v kolejnici a ujistěte se, zda jsou ložiska (25) usazeny v kolejnici (26).
- Pokud přední část desky dosahuje rámu, mírně desku sklopte, aby se dostala přes zarážku (27).
- Otočením kliky zámku (22) a jejím zasunutím do otvoru (28) v kolejnici posuvnou desku zajistěte.

Uložení stroje do vodní nádrže (obr. B4)

- Vodní nádrž (13) položte na pokud možno hladkou a vodorovnou plochu.
- Zátku (29) zasuňte do výtokového otvoru.
- Zdvihněte a podržte stroj v místech určených k přenášení tak, jak je znázorněno na obrázku.
- Podle obrázku spusťte stroj do vodní nádrže.

Montáž prodlužovací desky (obr. C)

- Prodlužovací desku (6) přiložte ke straně, která je po pravé ruce, kluzné desky (4).
- Srovnejte polohovací čepy (30) prodlužovací desky s otvory (31) kluzné desky.
- Prodlužovací desku umístěte proti kluzné desce.
- Přitáhněte upínací šroub (32).

Instalace vodního čerpadla (obr. D1 a D2)

- Hadici (33) nasuňte na trysku (34).
- Vodní čerpadlo (35) umístěte v nádrži na vodu (13) do rohu s prohlubní.
- Napájecí kabel a hadici vedte po dně nádrže tak, aby nebyly zachyceny kluznou deskou.

Montáž sběračů vody (obr. E1 a E2)

Zadní sběrač vody

Zadní sběrač vody (15) shromažďuje odtékající vodu při řezání rozměrných obrobků.

- Sběrač vody uchopte tak, aby směřoval k zadní části nádrže na vodu.
- Ramena (36) zasuňte pod okraje (37) vodní nádrže až vybrání (38) zapadnou za výstupky.
- Zadní část sběrače vody mírně naklopte, aby sběrač ve své poloze zapadl.

Sběrač vody posuvné desky

Sběrač vody posuvné desky (14) se posouvá společně s deskou a shromažďuje odtékající vodu při řezání rozměrných dlaždic a při provádění úhlopříčných řezů.

- Sběrač vody přiložte ke straně kluzné desky po pravé ruce.
- Ramena (39) zasuňte pod okraje (40) kluzné desky až vybrání (41) zapadnou za výstupky.
- Zadní část sběrače vody mírně naklopte, aby sběrač ve své poloze zapadl.

Montáž řezného kotouče (obr. F1 a F2)

Maximální průměr pilového kotouče je 254 mm.

Minimální průměr je 150 mm.

- Pomocí dodaného klíče pro šrouby s hlavou s vnitřním šestihranem (42) povolte šroub (43) umístěný na boční straně krytu. Šroub nevytahujte.
- Stáhněte gumovou chlopeň (44) a kryt (9) zdvihněte směrem vzad.
- Stiskněte tlačítko zámku hřídele (45) jednou rukou a druhou pomocí dodaného klíče na matice (46) povolte otáčením proti směru hodinových ručiček pojistnou matici (47).



Zámek hřídele použijete následovně. Stiskněte tlačítko tak, jak je znázorněno na obrázku a hřídeli otáčejte dokud zámek hřídele nezaskočí. Při odšroubovávání upevňovacího šroubu, držte stisknuté tlačítko zámku hřídele.

- Odstraňte pojistný šroub pilového kotouče (47) a vnější objímku hřídele (48).
- Nasadte řezný kotouč tak, aby šipka vyznačená na kotouči směřovala stejným směrem, jako šipka vyznačená na ochranném krytu.
- Nasadte zpět vnější objímku hřídele (48).
- Otáčením ve směru hodinových ručiček současně s přidrženým zapadnutým zámkem hřídele pojistnou matici pilového kotouče (47) dotáhněte.
- Ochranný kryt (9) vraťte zpět do původní polohy.
- Dotáhněte šroub (43) umístěný na boční straně ochranného krytu.



Nikdy nestláchejte zámek hřídele pokud se pilový kotouč otáčí.

Připojení stroje k elektrické síti (obr. A)

- Ujistěte se, zda je hlavní vypínač (1) v poloze vypnuto.
- Připojte síťovou zástrčku k síťovému kabelu.
- Vytvořte při uchycení ke stroji z kabelu odkapávací smyčku, aby bylo zabráněno vniknutí vody do zásuvky. Smyčka z části kabelu musí být uložena pod úrovní zásuvky.

Seřízení



Před prováděním seřízení vždy odpojte pilu od sítě.

Kontrola a seřízení hloubky řezu (obr. G)

Okraj řezného kotouče by měl vždy být alespoň 5 mm pod úrovní desky stolu.

- Uvolněte seřizovací šroub hloubky řezu (2).
- Spusťte rameno tak, aby se řezný kotouč dostal do nejnižší polohy.
- Přitáhněte seřizovací šroub hloubky řezu (2).
- Proveďte zkoušku na nečisto tak, že zasunete desku stolu až po řezný kotouč. Zkontrolujte, zda řezný kotouč nenarazil do desky stolu.
- Je-li nutné seřízení, postupujte následovně:
- Uvolněte seřizovací šroub hloubky řezu (2).
- O několik otáček uvolněte křídlovou matici (49).
- Seřídte hloubkovou zarážku (10) podle potřeby a ujistěte se, zda je okraj řezného kotouče alespoň 5 mm pod úrovní desky stolu.
- Dotáhněte křídlovou matici (49).

Kontrola, zda je dráha příčného řezu kolmá k pravítku (obr. H1 a H2)

- Spusťte rameno tak, aby se řezný kotouč dostal do nejnižší polohy.
- Posuňte desku stolu před řezný kotouč.
- Přiložte podle obrázku na desku k pravítku úhelník (50) tak, aby se těsně dotýkal kotouče.
- Zatlačte desku pod řezný kotouč a zkontrolujte, zda je dráha řezného kotouče souběžná s úhelníkem.
- Je-li nutné seřízení, postupujte následovně:
- Povolte šrouby (51) přidržující sestavu kolejnice k rámu.
- Podle potřeby upravte seřizovací blok kolejnice (52).
- S úhelníkem přiloženým k pravítku opět zkontrolujte, zda je dráha řezného kotouče souběžná s úhelníkem a podle potřeby ji srovnejte.
- Dotáhněte šrouby (51).

Kontrola, zda je řezný kotouč kolmý ke stolu (obr. I1 - I3)

- Povolte upínací šroub šikmých řezů (11).
- Zatlačte hlavu pily vpravo, abyste zajistili její zcela svislou polohu a přitáhněte upínací rukojeť pro nastavení úhlu.
- Spusťte rameno tak, aby se řezný kotouč dostal do nejnižší polohy.
- Posuňte desku až pod řezný kotouč.
- Umístěte podle obrázku na desku stolu úhelník (50) a opřete jej o řezný kotouč.
- Je-li nutné seřízení, postupujte následovně:
- O několik otáček uvolněte rukojeť upnutí pokosu (11) a zašroubujte nebo vyšroubujte seřizovací dorazový šroub svislé polohy (53) tak, aby byl pilový kotouč v kolmé poloze (90°) vzhledem ke stolu. Proveďte kontrolu pomocí úhelníku.
- Pokud ukazatel sklonu (54) neukazuje nulovou polohu na měřítku náklonu (55), povolte pojistný šroub ukazatele (56) a podle potřeby ukazatel posuňte.

Kontrola a seřízení úhlu náklonu (obr. I3 a J)

- Povolte prvek nastavení pokosu pily (11) a natočte pilu směrem doleva. Toto je poloha náklonu 45°.
- Je-li nutné seřízení, postupujte následovně:
- Zašroubujte nebo vyšroubujte seřizovací dorazový šroub (57) tak, aby byl ukazatel (54) v poloze 45°.

Řezání drážky (obr. K)

Indikátor drážky (58) pomáhá určit dráhu řezného kotouče.

- Zapněte pilu a počkejte, dokud pilový kotouč nedosáhne maximálních otáček.
- Zatlačte desku zcela přes řezný kotouč, aby se do kladky (59) vyřízla drážka.
- Vypněte stroj.

Pokud je drážka opotřebená, je třeba udělat novou.

- Povolte zajišťovací šroub (60).
- Otočte kladkou (59) tak, aby byla odkryta neporušená část.
- Přitáhněte zajišťovací šroub (60).
- Podle výše uvedených pokynů vytvořte novou drážku.

Kontrola a seřízení měřítka (obr. L)

- Posuňte desku až pod řezný kotouč.
- Svinovacím metrem (62) zkontrolujte měřítko (61) na pravítku tak, aby byla nulová poloha oproti řeznému kotouči.
- Pokud je potřeba provést seřízení, povolte šrouby (63) přidržující měřítko (62), nastavte správný rozsah a šrouby přitáhněte.

Uzamčení kluzné desky (obr. M)

Desku lze uzamknout v následujících polohách:

- Přední poloha (řezný kotouč je volně přístupný) (64).
- Zasunutá poloha (řezný kotouč zasahuje přes střed desky) (65).
- Poloha mimo posun (řezný kotouč je na pravítku) (66).
- Posuňte kluznou desku (4) do požadované polohy.
- Otočením kliky zámku (22) a jejím zasunutím do otvoru v kolejničce posuvnou desku zajistěte.

Seřízení vodních trysek (obr. A a N)

Vodní trysky (7) jsou nastavitelné, aby byl zajištěn nezbytný průtok chladicí vody.

- Trysky upravte pomocí stavitelného prvku (67) do požadované polohy.
 - Maximální výkon (trysky zcela staženy) (68).
 - Minimální postřik (trysky v rovině s řezným kotoučem) (69).
 - Poloha vypnuto (70) ke zrušení postřiku vody mezi jednotlivými řezy a při výměně řezného kotouče.

Regulace průtoku vody (obr. O)

Pomocí omezovače průtoku (71) na vodním potrubí je možné regulovat přítok chladicí vody k řeznému kotouči.

- Stlačením omezovače se průtok sníží.
- Uvolněním omezovače se průtok zvýší.

Pokyny pro obsluhu



- Vždy dodržujte bezpečnostní předpisy a příslušná nařízení.
- Zkontrolujte, zda byl stroj bezpečně seřízen.
- Zkontrolujte, že je obrobek správně zajištěn.
- Ujistěte se před zapnutím stroje, zda se řezný kotouč nedotýká obrobku.
- Před zahájením řezání počkejte, dokud motor pily nedosáhne maximálních otáček.
- Vyhíbejte na stroj pouze lehký tlak. Při řezání na pilu silně netlačte.
- Nepřibližujte ruce do blízkosti pilového kotouče. Nezasahujte rukami do oblasti označené symbolem znázorněným na obr. P.

Před zahájením provozu:

- Upevněte vhodný řezný kotouč.
- Ujistěte se, zda jsou všechny zajišťovací a upínací šrouby řádně utaženy.
- Vodní nádrž naplňte dostatečným množstvím vody, aby bylo vodní čerpadlo zcela ponořeno.

Zapnutí a vypnutí (obr. Q)

- Chcete-li přístroj zapnout, posuňte hlavní spínač (1) do polohy I.
- Chcete-li přístroj zapnout, posuňte hlavní spínač (1) do polohy 0.

K napájecímu kabelu je připojena proudová ochrana (RCD) obsahující beznapětový vypínač a ochranu motoru před přetížením s manuálním resetem. V případě výpadku napájení postupujte následovně:

- Ujistěte se, zda je hlavní vypínač (1) v poloze vypnuto.
- Na proudové ochraně (RCD) stiskněte tlačítko reset.

Zámek spínače

- Pokud chcete zabránit neoprávněnému použití pily, uzamkněte spínač visacím zámekem.

Základní řezy

Všeobecné pokyny k obsluze

- Zkuste si do několik záběrů nanečisto do zbytkového materiálu tak, abyste získali správný "cit" s obsluhou stroje.
- Před provedením konečného řezu vždy proveďte zkušební pohyb pily (s vypnutou pilou), abyste mohli provést kontrolu dráhy pilového kotouče.

Svislé přímé příčné řezy (obr. R)

- Nastavte úhel šikmých řezů na hodnotu 0°.
- Spusťte rameno tak, aby se řezný kotouč dostal do nejnižší polohy.
- Umístěte obrobek plochou na desku a opřete jej o pravítko tak, aby byl lícovou stranou vzhůru. Srovnejte značku na obrobku se značkou na indikátoru drážky.
- Nepřibližujte ruce do blízkosti pilového kotouče.
- Zapněte pilu a počkejte, dokud pilový kotouč nedosáhne maximálních otáček. Vyčkejte, až bude řezný kotouč zcela pokryt vodou.
- Pomalu posunujte obrobek pod horní kryt a přitlačte jej k pravítku. Nepřetěžujte jej. Otáčky pilového kotouče by měly být konstantní.
- Po ukončení řezu pilu vypněte, počkejte, až se pilový kotouč zastaví a sejměte obrobek ze stolu pily.

Příčný řez pod úhlem (obr. S)

Úhly sklonu by měly být nastaveny na hodnoty 22.5° a 45°.

- Povolte rukojeť upnutí pokosu (11) a nastavte podle potřeby pokos.
- Rukojeť upnutí pokosu pevně dotáhněte.
- Dále pokračujte způsobem popsáním pro svislý přímý příčný řez.

Úhlopříčný řez (obr. T1 a T2)

Vodítko (5) umožňuje provedení řezu pod úhlem 45°.

- Připevněte vodítko tak, aby byl nosný držák (72) na pravítku.
- Překlopte hrazení vodítka (73) do požadované polohy:
 - Při odřezávání drobných kusů z většího obrobku překlopte hrazení vodítka směrem doprava.
 - V ostatních případech překlopte hrazení vodítka na levou stranu.
- Nastavte paralelní vodítko do požadované vzdálenosti.
- Dotažením rukojeti (74) upevněte vodítko na svém místě.
- Dále pokračujte způsobem popsáním pro svislý přímý příčný řez.

Vyřezávání prohlubní (obr. U)

Vyřezávání prohlubní se používá k odstranění střední části dlaždice, například pro umístění elektrické zásuvky, odtoku apod.

- Na obou stranách dlaždice si vyznačte oblast, která má být odřezána.
- Upevněte si vhodnou velikost řezného kotouče.
- Nastavte hloubku řezu tak, aby řezný kotouč zasahoval do poloviny tloušťky dlaždice.
- Umístěte obrobek plochou na desku a opřete jej o pravítko tak, aby byl lícovou stranou vzhůru. Srovnejte značku na obrobku se značkou na indikátoru drážky.
- Zapněte pilu a počkejte, dokud pilový kotouč nedosáhne maximálních otáček. Vyčkejte, až bude řezný kotouč zcela pokryt vodou.
- Posuňte desku tak, aby byla značka na obrobku pod řezným kotoučem.
- Spuštěním ramena zařizněte řezný kotouč do obrobku. Nepřejeďte přes značku. Jakmile bude označená oblast vyřezána, zdvihněte rameno do nejvyšší polohy.
- Opakujte tento postup i u ostatních značek.
- Obratěte obrobek vrchní stranou dolů. Výše uvedeným postupem proveďte druhé odřezávání tak, aby navázalo na první.
- Po ukončení řezu pilu vypněte, počkejte, až se pilový kotouč zastaví a sejměte obrobek ze stolu pily.

Žlábkování (obr. V)

Žlábek se do dlaždic dělá například pro skryté vedení kabeláže.

- Podle potřeby upravte hloubku zářezu.
- Umístěte obrobek plochou na desku a opřete jej o pravítko tak, aby byl spodní stranou vzhůru. Srovnejte značku na obrobku se značkou na indikátoru drážky.
- Dále pokračujte způsobem popsaným pro svislý přímý příčný řez.
- Při řezání širších žlábků postup opakujte.

Doplňkové příslušenství

Stojan (obr. W)

Stojan D240001 je určen k instalaci Vaší pily na řezání obkladů jako samostatně stojícího stroje.

K dispozici je následující řada řezných kotoučů

Typ kotouče	Rozměry (průměr x vrtání)	Použití
DT3733	250 x 25,4mm	Keramické dlaždice
DT3734	250 x 25,4mm	Porcelán/kamenné dlaždice

Další podrobnosti týkající se příslušenství získáte u svého značkového prodejce.

Přeprava (obr. X1 a X2)

Snímatelné části lze pro jednoduchou přepravu uložit v nádrži na vodu.

- Vodní nádrž vysušte. Viz kapitola "Údržba".
- Sejměte vodítko a prodlužovací desku.
- Kluznou desku zajistěte ve své poloze.
- Sejměte sběrače vody.
- Podle obrázku vytáhněte stroj ven z vodní nádrže.
- Podle obrázku vložte sběrače vody do vodní nádrže v dané poloze.
- Obraťte vodní nádrž vrchní stranou dolů.
- Vodítko a prodlužovací desku vložte do vodní nádrže v poloze podle obrázku.



Při přenášení pily vždy požádejte o pomoc jiné osoby. Manipulace s tímto zařízením je pro jednu osobu příliš těžká.

Údržba

Vaše elektrické nářadí DEWALT bylo zkonstruováno tak, aby pracovalo co nejdéle s minimálními nároky na údržbu. Jeho dlouhodobý bezproblémový chod závisí na řádné údržbě nářadí a pravidelném čištění.

Vysušení vodní nádrže (obr. Y)

Po každém použití je nutné vodní nádrž vysušit.

- Vodní čerpadlo vložte do koryta (75).
- Pod výpustnou zátku (29) umístěte vhodnou nádobu.
- Zátku vytáhněte.
- Vyčkejte dostatečně dlouho, aby mohla voda zcela odtéct.
- Po vypuštění vody vraťte zátku zpět.
- Odebranou znečištěnou vodu zlikvidujte s ohledem na životní prostředí.

Seřízení valivého odporu desky (obr. Z)

Odstranění vůle mezi deskou a kolejnicemi provedete následovně:

- Povolte šrouby zdvihu kolejnic (76).
- Upravte nastavovací prvky výšky kolejnic (77) tak, aby se deska pohybovala hladce.
- Šrouby zdvihu kolejnic přitáhněte.



Čištění

Udržujte čisté ventilační drážky a plastový kryt pravidelně čistěte měkkou tkaninou.

Následující čištění je nutné provádět každý den.

- Vodní čerpadlo ponořte do kyblíku s čistou vodou a systém potrubí propláchněte.
- Kolejnice a nosné ramena otřete houbou nebo hadrem.
- Vodní nádrž a kluznou desku opláchněte proudem vody. Otřete a vysušte houbou.



Mazání

Vaše nářadí nevyžaduje žádné další mazání.

Ochrana životního prostředí



Tříděný odpad. Tento výrobek nesmí být likvidován spolu s běžným komunálním odpadem.

Až nebudete váš výrobek DEWALT dále potřebovat nebo uplyne doba jeho životnosti, nelikvidujte jej spolu s domovním odpadem. Zařízení zlikvidujte v tříděném odpadu.



Tříděný odpad umožňuje recyklaci a opětovné využití použitých výrobků a obalových materiálů. Opětovné použití recyklovaných materiálů pomáhá chránit životní prostředí před znečištěním a snižuje spotřebu surovin.

Místní předpisy mohou upravovat způsob likvidace domácích elektrických spotřebičů v místních sběrnách nebo v místě nákupu výrobku.

Společnost DEWALT poskytuje službu sběru a recyklace výrobků DEWALT po skončení jejich technické životnosti. Chcete-li získat výhody této služby, odevzdejte prosím Vaše nářadí jakémukoliv autorizovanému zástupci servisu Black & Decker, který nářadí odebere a zajistí jeho recyklaci.

Adresu vašeho nejbližšího autorizovaného střediska DEWALT naleznete na zadní straně tohoto návodu. Seznam servisních středisek DEWALT a podrobnosti o poprodejním servisu naleznete také na internetové adrese: www.2helpU.com

Prohlášení o shodě



D24000

Společnost DEWALT prohlašuje, že tato elektrická nářadí jsou vyrobena v souladu s normami: 98/37/EEC, 89/336/EEC, 73/23/EEC, 86/188/EEC, EN 61029-1, EN 12418, EN 55014, EN 55014-2, EN 61000-3-2 & EN 61000-3-3.

V případě zájmu o podrobnější informace, kontaktujte prosím společnost DEWALT na níže uvedené adrese nebo na adrese uvedené na konci tohoto návodu.

L_{PA} (akustický tlak)	88 dB(A)
L_{WA} (akustický výkon)	102 dB(A)
Vibrace RMS	1,78* m/s ²
K_{PA} (nepřesnost akustického tlaku)	2,8 dB(A)
K_{WA} (nepřesnost akustického výkonu)	2,8 dB(A)
* míra nepřesnosti podle EN 12096: 0.9 m/s ²	

Technický a vývojový ředitel
Horst Großmann
DEWALT, Richard-Klinger-Straße 40
D-65510, Idstein, Germany

Bezpečnostní pokyny

Při používání stacionárního elektrického nářadí vždy dodržujte bezpečnostní předpisy plané ve Vaší zemi, abyste snížili riziko vzniku požáru, úrazu způsobeného elektrickým proudem nebo jiného zranění.

Před použitím tohoto výrobku si řádně prostudujte celý návod.

Uschovejte tento návod pro případné další použití.

Všeobecné

1 Udržujte pořádek na pracovišti

Nepořádek na pracovišti nebo na pracovní ploše může vést k úrazu.

2 Berte ohled na okolí pracovní plochy

Nevystavujte nářadí dešti. Nepracujte s nářadím v podmínkách s vysokou vlhkostí. Zajistěte si kvalitní osvětlení pracovní plochy (250 - 300 luxů). Nepoužívejte nářadí na místech, kde hrozí riziko vzniku požáru nebo exploze, například v blízkosti hořlavých nebo výbušných kapalin a plynů.

3 Chraňte nářadí před dětmi.

Nenechávejte děti, cizí osoby ani zvířata pohybovat se v blízkosti pracovní plochy nebo se dotýkat přímo nářadí nebo napájecího kabelu.

4 Vhodně se oblékejte

Nenoste volné oblečení nebo šperky, tyto mohou být zachyceny pohyblivými částmi nářadí. Jestliže máte dlouhé vlasy, použijte vhodnou pokrývku hlavy. Pokud možno použijte vhodné rukavice a neklouzavou obuv.

5 Prvky osobní ochrany

Vždy používejte ochranné brýle. V případě, že při práci vzniká prach nebo odlétávají drobné úlomky materiálu, pracujte s ochranným štítem nebo respirátorem. Jsou-li tyto částičky žhavé, používejte také vhodnou pracovní zástěru. Používejte vždy vhodnou ochranu sluchu. Vždy noste ochrannou přilbu.

6 Ochrana pře úrazem způsobeným elektrickým proudem

Vyvarujte se tělesného kontaktu s uzemněnými předměty (například potrubí, radiátory, elektrické sporáky, chladničky, atd.). Vyvarujte se doteku přívodního napájecího kabelu, pokud je vlhký. Při práci s nářadím nestůjte v lůžcích.

7 Před započetím prací se přesvědčete, zda máte všechny potřebné pomůcky nadosah.

Při práci vždy udržujte vhodný a pevný postoj.

8 Buďte pozorní

Stále sledujte, co provádíte. Přemýšlejte. Pokud jste unavení, ukončete práci s nářadím.

9 Upněte si obrobek

K upnutí obrobku použijte svorky nebo svěrák. Je to bezpečnější a umožňuje to obsluhu nářadí oběma rukama.

10 Používejte lapače prachu.

Pokud je zařízení vybaveno adapterem pro připojení zařízení k zachytávání prachu, zajistěte jeho správné připojení a řádnou funkci.

11 Odklizení seřizovacích přípravků a klíčů

Před spuštěním nářadí se vždy ujistěte, zda nejsou v jeho blízkosti klíče nebo seřizovací přípravky.

12 Prodlužovací kabely

Před použitím tyto kabely prohlédněte a pokud jsou poškozené, tak je vyměňte. Používáte-li nářadí venku, používejte pouze prodlužovací kabel určený pro venkovní použití, který je i takto označen.

13 Používejte vhodné nářadí

Použití tohoto nářadí je popsáno v tomto návodu. Nepoužívejte příliš slabé násady nebo přídavná zařízení při práci s výkonným nářadím v těžkých podmínkách. Práce je účinnější a bezpečnější, pokud používáte nářadí a nástroje k účelům, k nimž jsou určeny. Na nářadí příliš netlačte.

Varování! Používání přídavných zařízení nebo příslušenství nebo provádění úkonů nedoporučených tímto návodem může vést k poranění osob.

14 Kontrola poškozených částí

Před každým použitím pečlivě zkontrolujte, zda nedošlo k poškození nářadí nebo napájecího kabelu. Zkontrolujte, zda nejsou pohyblivé části opotřebené, poškozeny nebo nedošlo k jejich prasknutí. Zkontrolujte stav krytů, vypínačů a ostatních částí, jež mohou mít vliv na bezpečný chod zařízení. Zajistěte, aby byl chod nářadí zcela v pořádku, a aby nářadí správně plnilo funkci, ke které je určeno. Jestliže je nářadí nebo jeho jakákoliv část poškozena, nepoužívejte jej. Pokud nelze hlavní vypínač nářadí zapnout a vypnout, s nářadím nepracujte. Zničené nebo jiné poškozené díly nechejte vyměnit

ve značkovém servisu DEWALT. Nikdy se nepokoušejte provádět jakékoliv opravy sami.

15 Vypínejte nářadí

Jestliže chcete ponechat nářadí bez dozoru, vypněte jej a počkejte, dokud se zcela nezastaví. Není-li nářadí používáno, před výměnou částí nářadí, příslušenství nebo doplňků a před prováděním údržby vždy odpojte napájecí kabel.

16 Zabraňte neúmyslnému spuštění

Před připojením napájecího kabelu k síti se ujistěte, zda je nářadí vypnuto.

17 S napájecím kabelem zacházejte opatrně

Netahejte za kabel při jeho vytažování ze zásuvky. Vedte kabel tak, aby nepřecházel přes ostré hrany nebo horké a mastné povrchy.

18 Nářadí které nepoužíváte uskladněte

Není-li nářadí používáno, musí být uskladněno na suchém místě a musí být také vhodně zabezpečeno, mimo dosah dětí.

19 Údržbu provádějte pečlivě

Z důvodu bezpečnějšího a výkonnějšího provozu udržujte nářadí v čistém a v bezvadném technickém stavu. Dodržujte pokyny pro údržbu a výměnu příslušenství. Udržujte všechny ovládací prvky a rukojeti čisté, suché a neznečištěné olejem nebo mazivou.

20 Opravy

Toto nářadí odpovídá platným bezpečnostním předpisům. Opravy tohoto nářadí vždy svěřujte mechanikům značkového servisu DEWALT. Opravy by měly být prováděny kvalifikovanými servisními mechaniky s použitím originálních náhradních dílů. V ostatních případech může dojít k nebezpečnému ohrožení uživatele.

Další bezpečnostní pokyny pro pokosové pily

- Nepracujte se strojem, pokud není zcela zkompletován. Nepoužívejte stroj jako přenosné ruční nářadí.
- Před zahájením jakékoliv činnosti se ujistěte, zda jsou veškeré uzavírací klíky a přidržné svorky přitahovány.
- Nikdy nestrkejte ruce do oblasti ostří, pokud je pila pod napětím.
- Nikdy neřezejte obrobky vyžadující ruční manipulaci blíže jak 15 cm od rotujícího řezného kotouče.
- Nikdy nesahejte do prostoru za řezný kotouč.
- Žádnou operaci neprovádějte s volnou rukou. Obrobek pevně uchopte a opřete jej o pravítko a o vodítko.
- Před posunem obrobku nebo před úpravou nastavení stroj vypněte a počkejte, až se řezný kotouč zcela zastaví.
- Nikdy se nepokoušejte pilu rychle zastavit zablokováním kotouče pomocí nářadí nebo jinými prostředky zasunutými proti kotouči; Tímto způsobem může dojít k vážnému úrazu.
- Udržujte pořádek v okolí pily bez zbytků materiálu, například drti a odřezků.
- Pravidelně kontrolujte, zda jsou vzduchové štěrbinové motoru čisté beze zbytku drti.
- Před prováděním jakékoliv údržby, nebo před výměnou pilové čepěle odpojte stroj od elektrického vedení.
- Nikdy neprovádějte čištění nebo údržbu, pokud je stroj ještě v chodu a hlava se nenachází v horní klidové poloze.
- Pro řezání druh materiálu zvolte příslušný pilový kotouč.
- Používejte pouze řezné kotouče specifikované v tomto návodu k použití. Nikdy nepoužívejte brusné kotouče. Nikdy nepoužívejte kotouče určené pro okružní pily nebo jiné typy kotoučů s ozubením.
- Maximální možná rychlost brusného kotouče nebo řezného nástroje, nebo jiného vhodného příslušenství, musí být vždy stejná nebo vyšší než rychlost chodu nářadí naprázdno uvedená na typovém štítku nářadí.
- Nepoužívejte pilové čepěle, které neodpovídají rozměrům uvedeným v technických údajích. K upevnění čepěle na hřídel nepoužívejte žádné podložky.
- Po každém použití řezné kotouče zkontrolujte. Nepoužívejte odštípnuté, prasklé nebo jinak poškozené kotouče.
- Před použitím zajistěte, aby byl pilový kotouč správně nasazen.
- Nechte nářadí běžet v bezpečné poloze 30 sekund naprázdno. Pokud si všimnete patrných vibrací nebo vzniknou jiné defekty, nářadí zastavte a zkontrolujte ho, vyhledejte příčinu.
- Nepracujte s tímto strojem bez nasazených ochranných krytů.
- Během řezání uchopte pevně obrobek a tlačte jej proti pravítku a vodítku. Žádnou operaci neprovádějte s volnou rukou.
- Neřezejte obrobky vyžadující maximální hloubku řezu překračující hloubku řezného nástroje.
- Neprovádějte řezy nasucho. Řezání bez vody způsobí nejen poškození stroje, ale i zvýší ohrožení nebezpečným prachem v ovzduší.

- Kotoučové nože nepoužívejte pro boční broušení.
- Neřežte kovové materiály.
- Řezné kotouče ukládejte vždy na dobře chráněném suchém místě mimo dosah dětí.
- Nepozměňujte tovární nastavení úpravami nebo náhradou jednotlivých dílů. Technické změny můžou být provedeny pouze výrobcem v souladu s bezpečnostními předpisy.



Nevytahujte přívodní napájecí kabel ze zásuvky, pokud je zástrčka kabelu vlhká! Nejprve vypněte jistič nebo odpojte pojistku hlavního přívodu a teprve pak kabel stroje ze zásuvky odpojte. Zkontrolujte spoje, zda se v nich nevyskytuje voda. Dejte pozor, aby byly jednotlivé spoje před připojením a spuštěním stroje vysušeny.

Zbytková rizika

Při práci s tímto strojem vznikají následující rizika:

- poranění způsobená kontaktem s rotujícími díly
- poranění způsobená roztržením řezného kotouče

Tyto rizika jsou nejvíce patrná:

- v pracovní oblasti
- v dosahu rotujících částí stroje

Přestože jsou dodržovány příslušné bezpečnostní předpisy a jsou používána bezpečnostní zařízení, nemohou být vyloučena jistá zbytková rizika. Tato rizika jsou:

- Poškození sluchu.
- Riziko nehody způsobené nekrytými částmi otáčejícího se pilového kotouče.
- Riziko poranění při výměně pilového kotouče.
- Riziko přímáčknutí prstů při manipulaci s ochrannými kryty.

Nálepky na nářadí

Na výrobku jsou následující piktogramy:



Před použitím nářadí pročtete pečlivě tento návod.



Nepoužívejte řezné kotouče s ozubením.



Používejte ochranné brýle.



Při práci se strojem vždy používejte správné pracovní rukavice.



Vždy používejte prostředky k ochraně sluchu.



Varování! Ostré rohy.



Hlavní vypínač: poloha I (zapnuto) a 0 (vypnuto).



Do této oblasti nezasahujte rukami.

Politika našich služeb zákazníkům

Spokojenost zákazníka s výrobkem a servisem je náš nejvyšší cíl. Kdykoliv budete potřebovat radu či pomoc, obraťte se s důvěrou na náš nejbližší servis DEWALT, kde Vám vyškolený personál poskytne naše služby na nejvyšší úrovni.

Záruka DEWALT

Blahopřejeme Vám k zakoupení tohoto vysoko kvalitního výrobku DEWALT. Náš závazek ke kvalitě v sobě samozřejmě zahrnuje také naše služby zákazníkům. Proto poskytujeme záruční dobu daleko přesahující minimální požadavky vyplývající ze zákona.

Kvalita tohoto přístroje nám umožňuje poskytnout Vám **30 dní záruku výměny**. Pokud se objeví v průběhu 30 dní od zakoupení nářadí jakýkoliv nedostatek podléhající záruce, bude Vám u Vašeho obchodního nářadí vyměněno za nové. Díky **1 roční záruce jistoty** máte nárok po dobu 1 roku od zakoupení přístroje na bezplatný servis v autorizovaném servisním středisku DEWALT. **Zárukou kvality** firma DEWALT garantuje po dobu trvání záruční doby (**24 měsíců při nákupu pro přímou osobní spotřebu, 12 měsíců při nákupu pro podnikatelskou činnost**) bezplatné odstranění jakékoliv materiálové nebo výrobní závady za následujících podmínek:

- Přístroj bude dopraven (spolu s originálním záručním listem DEWALT a s dokladem o nákupu), do jednoho z pověřených servisních středisek DEWALT, které jsou autorizované k provádění záručních oprav.
- Přístroj byl používán pouze s originálním příslušenstvím nebo přidavnými zařízeními a příslušenstvím BBW či Piranha, které je vysloveně doporučeno jako vhodné k použití spolu s přístrojem DEWALT.
- Přístroj byl používán a udržován v souladu s návodem k obsluze.
- Motor přístroje nebyl přetěžován a nejsou viditelné žádné známky poškození vlivem vnějších vlivů.
- Do přístroje nebylo zasahováno nepovolanou osobou. Osoby povolané tvoří personál servisních středisek DEWALT, které jsou autorizované k provádění záručních oprav.

Navíc poskytuje servis DEWALT na všechny prováděné opravy a vyměněné náhradní díly další servisní záruční dobu v trvání 6 měsíců.

Záruka se nevztahuje na spotřební příslušenství (vrtáky, šroubovací nástavce, hoblovací nože, brusné kotouče, pilové listy, pilové kotouče, brusný papír, apod.) ani na příslušenství přístroje poškozené opotřebováním.

Záruční list je dokladem práv spotřebitele – zákazníka ve smyslu § 620 Občanského zákoníku a § 429 Obchodního zákoníku. Patří k prodávanému výrobku odpovídajícího katalogového a výrobního čísla jako jeho příslušenství. Při každé reklamaci je třeba tento záruční list předložit prodávajícímu, případně servisnímu středisku DEWALT pověřenému vykonáváním záručních oprav. Ve vlastním zájmu si ho proto spolu s originálem dokladu o nákupu pečlivě uschovejte.

DEWALT nabízí rozsáhlou síť autorizovaných servisních oprav a sběrných středisek. Jejich seznam najdete na záručním listě. Další informace týkající se servisu můžete získat na níže uvedených telefonních číslech a na internetové adrese www.2helpU.com.

Black & Decker

Klásterského 2
143 00 Praha 4

tel: 244 402 450
fax: 241 770 204
recepce@blackanddecker.cz

Právo na případné změny vyhrazeno.

06/2004

Blahoželáme Vám!

Zvolili ste si náradie spoločnosti DEWALT. Roky skúseností, dôkladný vývoj výrobkov a inovácie vytvorili zo spoločnosti DEWALT jedného z najspoľahlivejších partnerov pre používateľov profesionálneho elektrického náradia.

Technické údaje

		D24000	
Napätie zdroja	V	230	
Príkion	W	1 600	
Otáčky naprázdno	min ⁻¹	4 200	
Priemer kotúča	mm	150 - 250	
Otvor kotúča	mm	25,4	
Šírka rezného kotúča	mm	1,5	
Typ kotúča		rovný, bez ozubenia (súvislý povrch)	
Max. obvodová rýchlosť kotúča	min ⁻¹	5 000	
Nastavenie sklonu	°	22,5/45	
Max. kapacita pozdĺžneho rezu	mm	610	
Max. hĺbka rezu pri 90°	mm	95	
Max. rozmery obrobku			
Dlaždica (žula)	cm	64,5 x 64,5 x 1,2	
Tehla (pálená hlina)	cm	30,5 x 30,5 x 9,0	
Max. záťaž			
Dlaždica (žula)	kg	13	
Tehla (pálená hlina)	kg	20	
Celkové rozmery	cm	86,4 x 68,6	
Hmotnosť	kg	32	
Max. povolená hmotnosť (vrátane vody)	kg	51	

Poistky

náradie 230 V 10 A v napájacej sieti

V tomto návode sú použité nasledujúce symboly:



Upozorňuje na riziko poranenia osôb, skrátenia životnosti náradia alebo jeho poškodenia v prípade nedodržania pokynov uvedených v tomto návode.



Upozorňuje na riziko úrazu spôsobeného elektrickým prúdom.

Obsah balenia

Balenie obsahuje:

- 1 Konštrukciu rámu motora
 - 1 Konštrukciu nosného rámu
 - 1 Nádrž na vodu
 - 1 Vodné čerpadlo
 - 1 Rezný kotúč
 - 1 Posuvný stôl
 - 1 Predĺženie stola
 - 1 Vodidlo
 - 1 Zadný zberač vody
 - 1 Zberač vody posuvného stola
 - 4 Skrutky s hlavou s vnútorným šesťhranom
 - 1 Kľúč na skrutky s hlavou s vnútorným šesťhranom
 - 1 Návod na použitie
 - 1 Výkresovú dokumentáciu
- Skontrolujte, či počas prepravy nedošlo k poškodeniu náradia, jeho častí alebo príslušenstva.
 - Pred začatím pracovných operácií venujte dostatok času starostlivému prečítaniu a pochopeniu tohto návodu.

Popis (obr. A)

Vaša píla na rezanie obkladov D24000 je určená na profesionálne rezanie navlhčených dlaždíc. Použitím vhodného rezného kotúča je možné rezať betón, tehly, porcelán a keramické materiály. Píla je optimálne všestranná, je možné jednoducho vykonávať priame rezy (rozrezávanie), priečne rezy, ponorné rezy a šikmé rezy presne a bezpečne. Tento stroj sa nesmie použiť na iné účely, než je popísané v tomto návode na použitie.

- 1 Hlavný vypínač
- 2 Nastavovacia skrutka hĺbky rezu
- 3 Manipulačná rukoväť
- 4 Posuvný stôl
- 5 Vodidlo
- 6 Predĺženie stola
- 7 Vodné trysky
- 8 Rezný kotúč
- 9 Ochranný kryt
- 10 Hĺbkový doraz
- 11 Nastavovacia skrutka šikmých rezov
- 12 Uloženie kľúča
- 13 Nádrž na vodu
- 14 Zberač vody posuvného stola
- 15 Zadný zberač vody

Elektrická bezpečnosť

Elektromotor bol skonštruovaný len pre jedno napätie. Vždy skontrolujte, či zdroj napätia zodpovedá veľkosti napätia uvedenému na výkonovom štítku prístroja.

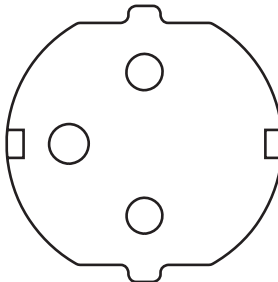
Použitie predĺžovacieho kábla

Ak je použitie predĺžovacieho kábla nutné, použite iba schválený typ kábla, ktorý je vhodný pre príkon tohto zariadenia (viď technické údaje). Minimálny prierez vodiča je 1,5 mm².

V prípade použitia zvinovacieho kábla, odviňte vždy celú dĺžku kábla.

Konštrukcia triedy I

Tento stroj spadá do konštrukčnej triedy I; preto je požadované pripojenie s ochranou uzemnením.



Zásuvku s ochranou uzemnením je možné rozpoznať podľa zemniacej svorky zodpovedajúcej zemniacemu pólu \perp na sieťovej zástrčke.

Chránič pred zbytkovým prúdom

Tento stroj je vybavený chráničom pred zbytkovým prúdom (RCD), ktorý chráni obsluhujúceho pred úrazom elektrickým prúdom prerušením prúdového okruhu, pokiaľ je v tomto okruhu zistený zvodový prúd rovný alebo vyšší ako 30 mA. Pri stroji napájanom 115 V je stanovený zvodový prúd na 5 mA.



Nikdy nepracujte so strojom bez pripojeného chrániča RCD. Pokiaľ chránič RCD nepracuje správne, stroj nepoužívajte. Aby prúdový chránič RCD pracoval, je nutné, aby bol stroj pripojený k sieťovej zásuvke chránenej uzemnením.

Montáž



Pred prevádzaním montáže vždy odpojte náradie od siete.



Pri zostavovaní stroja sa riadte týmito pokynmi a postupujte v poradí uvedenom nižšie.

Vybalenie stroja a jeho častí



Pri premiestňovaní píly vždy požiadajte o pomoc iné osoby. Manipulácia s týmto zariadením je pre jednu osobu príliš ťažká.

- Vyberte baliaci materiál z krabice.
- Vyberte jednotlivé časti stroja z krabice.
- Odstráňte z jednotlivých častí stroja zostávajúci baliaci materiál.

Montáž rámu motora k nosnému rámu (obr. B1)

- Nosný rám (16) položte na pokiaľ možno hladkú a vodorovnú plochu.
- Rám motora (17) položte na nosný rám tak, aby boli zarovnané otvory v nožičkách (18) s montážnymi otvormi (19).
- Do otvorov vložte skrutky (20).
- Pomocou dodaného kľúča pre skrutky s hlavou s vnútorným šesťhranom (21) uvoľnite skrutky.

Prípevnenie posuvného stola k zostave nosného rámu (obr. B2 a B3)

- Uistite sa, či je zámok (22) v odomknutej polohe.
- Uchopte stôl tak, aby smeroval k prednej časti rámu. Zarovnajtie valčeky (23) s koľajničkami (24).
- Zadný valček zasuňte do zaoblenej koľajničky.
- Posuňte stôl v koľajničke a uistite sa, či sú ložiská (25) riadne usadené v koľajničke (26).
- Pokiaľ predná časť stola dosahuje až po rám, mierne stôl sklopte, aby sa dostal cez zarážku (27).
- Otočením kľuky zámku (22) a jej zasunutím do otvoru (28) v koľajnici posuvný stôl zaistíte.

Uloženie stroja do vodnej nádrže (obr. B4)

- Vodnú nádrž (13) položte na pokiaľ možno hladkú a vodorovnú plochu.
- Zátku (29) zasuňte do výtokového otvoru.
- Zdvihnite a podržte stroj v miestach určených na prenášanie tak, ako je znázornené na obrázku.
- Podľa obrázku spustíte stroj do vodnej nádrže.

Montáž predĺženia stola (obr. C)

- Predĺženie stola (6) priložte k tej strane, ktorá je po pravej ruke posuvného stola (4).
- Zarovnajtie polohovacie čapy (30) predĺženia stola s otvormi (31) posuvného stola.
- Predĺženie umiestnite oproti posuvnému stolu.
- Pritiahnite zaisťovaciu skrutku (32).

Inštalácia vodného čerpadla (obr. D1 a D2)

- Hadicu (33) nasuňte na trysku (34).
- Vodné čerpadlo (35) umiestnite v nádrži na vodu (13) do rohu s priehlbínou.
- Prívodný kábel a hadicu vedte po dne nádrže tak, aby neboli zachytené posuvným stolom.

Montáž zberačov vody (obr. E1 a E2)

Zadný zberač vody

Zadný zberač vody (15) zhromažďuje otekajúcu vodu pri rezaní rozmerných obrobkov.

- Zberač vody uchopte tak, aby smeroval k zadnej časti nádrže na vodu.
- Ramená (36) zasuňte pod okraje (37) vodnej nádrže až ich zakončenia (38) zapadnú za výstupky.
- Zadnú časť zberača vody mierne nakloňte, aby zberač vo svojej polohe zapadol.

Zberač vody posuvného stola

Zberač vody posuvného stola (14) sa posúva spoločne so stolom a zhromažďuje otekajúcu vodu pri rezaní rozmerných dlaždíc a pri prevádzaní priečných rezov.

- Zberač vody priložte k pravej strane posuvného stola.
- Ramená (39) zasuňte pod okraje (40) posuvného stola až ich zakončenia (41) zapadnú za výstupky.
- Zadnú časť zberača vody mierne nakloňte, aby zberač vo svojej polohe zapadol.

Montáž rezného kotúča (obr. F1 a F2)

Maximálny priemer pílového kotúča je 254 mm.

Minimálny priemer je 150 mm.

- Pomocou dodaného kľúča na skrutky s hlavou s vnútorným šesťhranom (42) povoľte skrutku (43) umiestnenú na bočnej strane krytu. Skrutku nevyťahujte.
- Odtiahnite bočnú gumovú záklopku (44) a kryt (9) nadvihnite smerom dozadu.
- Stlačte tlačidlo zámku hriadeľa (45) jednou rukou a druhou pomocou dodaného kľúča na matice (46) povoľte otáčaním proti smeru hodinových ručičiek poistnú maticu (47).



Zámok hriadeľa použijete nasledovne: stlačte tlačidlo tak, ako je znázornené na obrázku a hriadeľom otáčajte kým zámka hriadeľa nezaskočí. Pri odskrutkovaní upevňovacej skrutky držte stlačené tlačidlo zámku hriadeľa.

- Odstráňte poistnú skrutku pílového kotúča (47) a vonkajšiu objímku hriadeľa (48).
- Nasadte rezný kotúč tak, aby šípka vyznačená na kotúči smerovala rovnakým smerom, ako šípka vyznačená na ochrannom kryte.
- Nasadte späť vonkajšiu objímku hriadeľa (48).
- Otáčaním v smere pohybu hodinových ručičiek súčasne s pridržaním zapadnutý zámok hriadeľa a poistnú maticu pílového kotúča (47) dotiahnite.
- Ochranný kryt (9) vráťte späť do pôvodnej polohy.
- Dotiahnite skrutku (43) umiestnenú na bočnej strane ochranného krytu.



Nikdy nestláčajte poistné tlačidlo hriadeľa, pokiaľ sa pílový kotúč otáča.

Prípojenie stroja k elektrickej sieti (obr. A)

- Uistite sa, či je hlavný vypínač (1) v polohe vypnuté.
- Prípojte sieťovú zástrčku k sieťovému káblu.
- Pri pripájaní stroja k sieti vytvorte z kábla odkvapkávaciu sľučku, aby bolo zabránené vniknutiu vody do zásuvky. Sľučka z časti kábla musí byť uložená pod úrovňou zásuvky.

Nastavenie



Pred vykonávaním nastavenia vždy odpojte pílu od siete.

Kontrola a nastavenie hĺbky rezu (obr. G)

Okraj rezného kotúča by mal vždy byť aspoň 5 mm pod úrovňou dosky stola.

- Uvoľnite nastavovaciu skrutku hĺbky rezu (2).
- Spustíte rameno tak, aby sa rezný kotúč dostal do najnižšej polohy.
- Pritiahnite nastavovaciu skrutku hĺbky rezu (2).
- Prevedte skúšku na nečisto tak, že zasuniete dosku stola až po rezný kotúč. Skontrolujte, či rezný kotúč nenarazil do dosky stola.
- Ak je nastavovanie nutné, postupujte nasledovne:
- Uvoľnite nastavovaciu skrutku hĺbky rezu (2).
- Uvoľnite krídlovú maticu o niekoľko otáčok (49).
- Nastavte hĺbkovú zarážku (10) podľa potreby a uistite sa, či je okraj rezného kotúča aspoň 5 mm pod úrovňou dosky stola.
- Dotiahnite krídlovú maticu (49).

Kontrola, či je dráha priečného rezu kolmá k pravítku (obr. H1 a H2)

- Spustíte rameno tak, aby sa rezný kotúč dostal do najnižšej polohy.
- Posuňte dosku stola pred rezný kotúč.
- Priložte podľa obrázku na dosku k pravítku uhlomer (50) tak, aby sa tesne dotýkal kotúča.
- Zatlačte dosku pod rezný kotúč a skontrolujte, či je dráha rezného kotúča súběžná s uhlomerom.
- Ak je nastavovanie nutné, postupujte nasledovne:
- Povoľte skrutky (51) pridružujúce zostavu koľajnice k rámu.
- Podľa potreby upravte nastavovací blok koľajnice (52).
- S uhlomerom priloženým k pravítku opäť skontrolujte, či je dráha rezného kotúča súběžná s uhlomerom a podľa potreby ju zarovnajtie.
- Dotiahnite skrutky (51).

Kontrola, či je rezný kotúč kolmý ku stolu (obr. I1 - I3)

- Povoľte upínaciu skrutku šikmých rezov (11).
- Zatlačte hlavu píly vpravo, aby ste presne zaistili jej zvislú polohu a pritiahnite upínaciu rukoväť na nastavenie uhla.
- Spustíte rameno tak, aby sa rezný kotúč dostal do najnižšej polohy.
- Posuňte dosku až pod rezný kotúč.
- Umiestnite podľa obrázku na dosku stola uhlomer (50) a opríte ho o rezný kotúč.
- Ak je nastavovanie nutné, postupujte nasledovne:
- O niekoľko otáčok uvoľnite rukoväť upnutia pokosu (11) a zaskrutkujte alebo vyskrutkujte nastavovaciu dorazovú skrutku zvislej polohy (53) tak, aby bol pílový kotúč v kolmej polohe (90°) vzhľadom k stolu. Prevedte kontrolu pomocou uhlomera.
- Ak ukazovateľ sklonu (54) neukazuje nulovú polohu na meradle sklonu (55), povoľte poistnú skrutku ukazovateľa (56) a podľa potreby ukazovateľ posuňte.

Kontrola a nastavenie uhla sklonu (obr. I3 a J)

- Povoľte prvok nastavenia sklonu píly (11) a natočte pílu smerom doľava. Toto je poloha sklonu 45°.
- Ak je nastavovanie nutné, postupujte nasledovne:
- Zaskrutkujte alebo vyskrutkujte nastavovaciu dorazovú skrutku (57) tak, aby bol ukazovateľ (54) v polohe 45°.

Rezanie drážky (obr. K)

Indikátor drážky (58) pomáha určiť dráhu rezného kotúča.

- Zapnite pílu a počkajte, pokiaľ pilový kotúč nedosiahne maximálne otáčky.
- Zatlačte dosku stola úplne cez rezný kotúč, aby sa do kolesa (59) vyrezala drážka.
- Vypnite stroj.

Pokiaľ je drážka opotrebovaná, je treba urobiť novú.

- Povoľte zaistovaciu skrutku (60).
- Otočte kolesom (59) tak, aby bola odkrytá neporušená časť.
- Pritiahnite zaistovaciu skrutku (60).
- Podľa vyššie uvedených pokynov vytvorte novú drážku.

Kontrola a nastavenie mierky (obr. L)

- Posuňte dosku až pod rezný kotúč.
- Zvinovacím metrom (62) skontrolujte mierku (61) na pravítku tak, aby bola nulová poloha oproti reznému kotúču.
- Pokiaľ je treba previesť nastavenie, povoľte skrutky (63) pridržiujúce mierku (62), nastavte správny rozsah a skrutky pritiahnite.

Uzamknutie posuvného stola (obr. M)

Stôl sa dá uzamknúť v nasledujúcich polohách:

- Predná poloha (rezný kotúč je voľne prístupný) (64).
- Zasunutá poloha (rezný kotúč zasahuje cez stred stola) (65).
- Poloha mimo posun (rezný kotúč je na pravítku) (66).
- Posuňte posuvný stôl (4) do požadovanej polohy.
- Otočením kľuky zámku (22) a jej zasunutím do otvoru v koľajnici posuvný stôl zaistíte.

Nastavenie vodných trysiek (obr. A a N)

Vodné trysky (7) sa dajú nastaviť tak, aby bol zaistený nevyhnutný prietok chladiacej vody.

- Trysky upravte pomocou nastavovacej rukoväte (67) do požadovanej polohy.
 - Maximálny výkon (trysky celkom stiahnuté) (68).
 - Minimálny postrek (trysky v rovine s rezným kotúčom) (69).
 - Poloha vypnuté (70) - na zrušenie postreku vody medzi jednotlivými reznými a pri výmene rezného kotúča.

Regulácia prietoku vody (obr. O)

Pomocou obmedzovača prietoku (71) na vodnom potrubí je možné regulovať prietok chladiacej vody k reznému kotúču.

- Stlačením obmedzovača sa prietok zníži.
- Uvoľnením obmedzovača sa prietok zvýši.

Pokyny na obsluhu



- Vždy dodržujte bezpečnostné predpisy a príslušné nariadenia.
- Skontrolujte, či bol stroj bezpečne zostavený.
- Skontrolujte, či je obrobok správne zaistený.
- Uistite sa pred zapnutím stroja, či sa rezný kotúč nedotýka obrobku.
- Pred zahájením rezania počkajte, pokiaľ motor píly nedosiahne maximálne otáčky.
- Vyvíjajte na stroj iba ľahký tlak. Pri rezaní na pílu silno netlačte.
- Nepribližujte ruky do blízkosti pilového kotúča. Nezasahujte rukami do oblasti označenej symbolom znázorneným na obr. P.

Pred spustením prevádzky:

- Upevnite vhodný rezný kotúč.
- Uistite sa, či sú všetky zaistovacie a upínacie skrutky riadne utiahnuté.
- Vodnú nádrž naplňte dostatočným množstvom vody, aby bolo vodné čerpadlo celkom ponorené.

Zapnutie a vypnutie (obr. Q)

- Ak chcete prístroj zapnúť, posuňte hlavný spínač (1) do polohy I.
- Ak chcete prístroj vypnúť, posuňte hlavný spínač (1) do polohy 0.

K prírodnému káblu je pripojená ochrana pred prúdom (RCD) obsahujúca beznapätový vypínač a ochranu motora pred preťažením s manuálnym vypnutím. V prípade výpadku prúdu postupujte nasledovne:

- Uistite sa, či je hlavný vypínač (1) v polohe vypnuté.
- Na chrániči (RCD) stlačte tlačidlo reset.

Uzamknutie vypínača

- Pokiaľ chcete zabrániť neoprávnenému použitiu píly, uzamknite vypínač visacím zámkom.

Základné rezy

Všeobecné pokyny na obsluhu

- Skúste si niekoľko záberov na nečisto do zbytkového materiálu tak, aby ste získali správny "cit" pri obsluhovaní stroja.
- Pred vykonaním konečného rezu vždy prevedte skúšobný pohyb píly (s vypnutou pílou), aby ste mohli previesť kontrolu dráhy pilového kotúča.

Zvislé priame rezanie (obr. R)

- Nastavte uhol šikmých rezov na hodnotu 0°.
- Spustite rameno tak, aby sa rezný kotúč dostal do najnižšej polohy.
- Umiestnite obrobok plochou na dosku stola a oprite ho o pravítko tak, aby bol lícovou stranou hore. Zarovnajzte značku na obrobku so značkou na indikátore drážky.
- Nepribližujte ruky do blízkosti pilového kotúča.
- Zapnite pílu a počkajte, pokiaľ pilový kotúč nedosiahne maximálne otáčky. Vyčkajte, až bude rezný kotúč celkom pokrytý vodou.
- Pomaly posúvajte obrobok pod horný kryt a pritlačte ho k pravítku. Nerobte to nasilu. Otáčky pilového kotúča by mali byť konštantné.
- Po ukončení rezu pílu vypnite, počkajte, až sa pilový kotúč zastaví a vyberte obrobok zo stola píly.

Priečne rezanie pod uhlom (obr. S)

Uhly sklonu by mali byť nastavené na hodnoty 22.5° a 45°.

- Povoľte skrutku upnutia pokosu (11) a nastavte uhol podľa potreby.
- Skrutku pevne dotiahnite.
- Ďalej pokračujte spôsobom popísaným v časti pre rezanie zvislých priamych rezov.

Priečne rezanie (obr. T1 a T2)

Vodidlo (5) umožňuje prevedenie rezu v uhle 45°.

- Pripevnite vodidlo tak, aby bol nosný držiak (72) na pravítku.
- Preklopte vodidlo (73) do požadovanej polohy:
 - Pri odrezávaní drobných kusov z väčšieho obrobku preklopte vodidlo smerom doprava.
 - V ostatných prípadoch preklopte vodidlo na ľavú stranu.
- Nastavte paralelný doraz do požadovanej vzdialenosti.
- Dotiahnutím rukoväte (74) upevnite vodidlo na svojom mieste.
- Ďalej pokračujte spôsobom popísaným v časti pre rezanie zvislých priamych rezov.

Ponorné rezy (obr. U)

Ponorné rezy sa používajú pri odstránení strednej časti dlaždice, napríklad pri umiestnení elektrickej zásuvky, odtoku a pod.

- Na oboch stranách dlaždice si vyznačte oblasť, ktorá má byť odrezaná.
- Upevnite si vhodnú veľkosť rezného kotúča.
- Nastavte hĺbku rezu tak, aby rezný kotúč zasahoval do polovice hrúbky dlaždice.
- Umiestnite obrobok plochou na dosku stola a oprite ho o pravítko tak, aby bol lícovou stranou hore. Zarovnajzte značku na obrobku so značkou na indikátore drážky.
- Zapnite pílu a počkajte, pokiaľ pilový kotúč nedosiahne maximálne otáčky. Vyčkajte, až bude rezný kotúč celkom pokrytý vodou.
- Posuňte stôl tak, aby bola značka na obrobku pod rezným kotúčom.
- Spustením ramena zarežte rezný kotúč do obrobku. Neprejdite cez značku. Hneď ako bude označená oblasť vyrezaná, zdvihnite rameno do najvyššej polohy.
- Opakujte tento postup i s ostatnými značkami.
- Obráťte obrobok vrchnou stranou dole. Vyššie uvedeným postupom prevedte druhé odrezávanie tak, aby navdžovalo na prvé.
- Po ukončení rezu pílu vypnite, počkajte, až sa pilový kotúč zastaví a vyberte obrobok zo stola píly.

Žliabkovanie (obr. V)

Žliabok sa do dlaždíc robí napríklad pre skryté vedenie kabeľáže.

- Podľa potreby upravte hĺbku zárezu.
- Umiestnite obrobok plochou na dosku stola a oprite ho o pravítko tak, aby bol spodnou stranou hore. Zarovnajte značku na obrobku so značkou na indikátore drážky.
- Ďalej pokračujte spôsobom popísaným v časti pre rezanie zvislých priamych rezov.
- Pri rezaní širších žliabkov postup opakujte.

Doplnkové príslušenstvo

Stojan (obr. W)

Stojan D240001 je určený na inštaláciu Vašej píly na rezanie obkladov ako samostatne stojaceho stroja.

K dispozícii je nasledovný rad rezných kotúčov:

Typ kotúča	Rozmery (priemer x vnútorný otvor)	Použitie
DT3733	250 x 25,4mm	Keramické dlaždice
DT3734	250 x 25,4mm	Porcelán/kamenné dlaždice

Ďalšie podrobnosti týkajúce sa príslušenstva získate u svojho značkového predajcu.

Preprava (obr. X1 a X2)

Odnímateľné časti je možné pre jednoduchú prepravu uložiť v nádrži na vodu.

- Vodnú nádrž vysušte. Vid' kapitolu "Údržba".
- Vyberte doraz a predĺženie stola.
- Posuvný stôl zaistíte vo svojej polohe.
- Vyberte zberače vody.
- Podľa obrázku vytiahnite stroj von z vodnej nádrže.
- Podľa obrázku vložte zberače vody do vodnej nádrže v danej polohe.
- Obráťte vodnú nádrž vrchnou stranou nadol.
- Vodidlo a predĺženie stola vložte do vodnej nádrže v polohe podľa obrázku.



Pri premiestňovaní píly vždy požiadajte o pomoc iné osoby. Manipulácia s týmto zariadením je pre jednu osobu príliš ťažká.

Údržba

Vaše elektrické náradie DEWALT bolo skonštruované tak, aby pracovalo čo najdlhšie s minimálnymi nárokmi na údržbu. Dlhodobý bezproblémový chod náradia závisí od jeho riadnej údržby a pravidelného čistenia.

Vysušenie vodnej nádrže (obr. Y)

Po každom použití je nutné vodnú nádrž vysušiť.

- Vodné čerpadlo vložte do koryta (75).
- Pod výpustnú zátku (29) umiestnite vhodnú nádobu.
- Zátku vytiahnite.
- Vyčkajte dostatočne dlho, aby mohla voda celkom odteciť.
- Po vypustení vody vráťte zátku späť.
- Odobranú znečistenú vodu zlikvidujte s ohľadom na životné prostredie.

Nastavenie pohyblivého odporu stola (obr. Z)

Odstránenie vôle medzi stolom a koľajnicami prevediete nasledovne:

- Povoľte skrutky zdvihu koľajnic (76).
- Upravte nastavovacie prvky výšky koľajnic (77) tak, aby sa stôl pohyboval hladko.
- Skrutky zdvihu koľajnic pritiahnite.



Čistenie

Udržujte čisté ventilačné drážky a plastový kryt pravidelne čistite mäkkou tkaninou.

Nasledujúce čistenie je nutné robiť každý deň.

- Vodné čerpadlo ponorte do kýbliku s čistou vodou a systém potrubia prepláchnite.
- Koľajnice a nosné ramená oprite špongiou alebo handrou.
- Vodnú nádrž a posuvný stôl opláchnite prúdom vody. Otrite ju a vysušte špongiou.



Mazanie

Vaše náradie nevyžaduje žiadne ďalšie mazanie.

Ochrana životného prostredia



Triedený odpad. Tento výrobok nesmie byť likvidovaný spolu s bežným komunálnym odpadom.

Keď nebudete váš výrobok DEWALT ďalej potrebovať alebo uplynie lehota jeho životnosti, nelikvidujte ho spolu s domovým odpadom. Zariadenie zlikvidujte v triedenom odpade.



Triedený odpad umožňuje recykláciu a opätovné využitie použitých výrobkov a obalových materiálov. Opätovné použitie recyklovaných materiálov pomáha chrániť životné prostredie pred znečistením a znižuje spotrebu surovín.

Miestne predpisy môžu upravovať spôsob likvidácie domácich elektrických spotrebičov v miestnych zberniach alebo v mieste nákupu výrobku.

Spoločnosť DEWALT poskytuje službu zberu a recyklácie výrobkov DEWALT po skončení ich technickej životnosti. Ak chcete získať výhody tejto služby, odovzdajte prosím Vaše náradie akémukoľvek autorizovanému zástupcovi servisu Black & Decker, ktorý náradie odoberie a zaistí jeho recykláciu.

Adresu vášho najbližšieho autorizovaného strediska DEWALT nájdete na zadnej strane tohto návodu. Zoznam servisných stredísk DEWALT a podrobnosti o popredajnom servise nájdete taktiež na internetovej adrese: www.2helpU.com

Prehlásenie o zhode

D24000

Spoločnosť DEWALT vyhlasuje, že tieto elektrické náradia sú vyrobené v súlade s normami: 98/37/EEC, 89/336/EEC, 73/23/EEC, 86/188/EEC, EN 61029-1, EN 12418, EN 55014, EN 55014-2, EN 61000-3-2 & EN 61000-3-3.

V prípade záujmu o podrobnejšie informácie, kontaktujte prosím spoločnosť DEWALT na dole uvedenej adrese alebo na adrese uvedenej na konci tohto návodu.

L_{pA} (akustický tlak)	88 dB(A)
L_{WA} (akustický výkon)	102 dB(A)
Vibrácie RMS	1,78* m/s ²
K_{pA} (nepresnosť akustického tlaku)	2,8 dB(A)
K_{WA} (nepresnosť akustického výkonu)	2,8 dB(A)
* miera nepresnosti podľa EN 12096: 0.9 m/s ²	

Technický a vývojový riaditeľ
Horst Großmann
DEWALT, Richard-Klinger-Straße 40
D-65510, Idstein, Germany

Bezpečnostné pokyny

Pri používaní stacionárneho elektrického náradia dodržujte vždy bezpečnostné predpisy platné vo Vašej krajine, aby ste znížili riziko vzniku požiaru, úrazu spôsobeného elektrickým prúdom alebo riziko iného poranenia.

Pred použitím tohto výrobku si riadne preštudujte celý návod. Tento návod si uschovajte pre prípadné ďalšie použitie.

Všeobecné

- 1 Udržujte poriadok na pracovisku**
Neporiadok na pracovnom stole a preplnený pracovný priestor môžu viesť ku vzniku úrazu.
- 2 Berte ohľad na okolie pracovnej plochy**
Nevystavujte náradie dažďu. Nepracujte s náradím v podmienkach s vysokou vlhkosťou. Zaisťte si kvalitné osvetlenie pracovnej plochy (250 - 300 luxov). Nepoužívajte náradie na miestach, kde hrozí riziko vzniku požiaru alebo explózie, napríklad v blízkosti horľavých alebo výbušných kvapalín a plynov.
- 3 Chráňte náradie pred deťmi**
Nenechávajte deti, cudzie osoby ani zvieratá pohybovať sa v blízkosti pracovnej plochy alebo sa dotýkať priamo náradia alebo napájacieho kábla.
- 4 Vhodne sa obliekajte**
Nenoste voľné oblečenie alebo šperky, tieto môžu byť zachytené pohybujúcimi sa časťami náradia. Ak máte dlhé vlasy, používajte vhodnú ochranu hlavy. Pokiaľ možno používajte vhodné rukavice a nekĺzavú obuv.
- 5 Prvky osobnej ochrany**
Vždy používajte ochranné okuliare. V prípade, že pri práci vzniká prach alebo odlietavajú drobné úlomky materiálu, pracujte s ochranným štítom alebo respirátorom. Ak sú tieto čiastočky horúce, používajte tiež vhodnú pracovnú zásteru. Používajte vždy vhodnú ochranu sluchu. Vždy noste ochrannú prilbu.
- 6 Ochrana pred úrazom spôsobeným elektrickým prúdom**
Vyvarujte sa telesného kontaktu s uzemnenými predmetmi (napríklad potrubiami, radiátormi, elektrickými sporákmi, chladničkami, atď.). Vyvarujte sa dotyku prívodného napájacieho kábla, pokiaľ je vlhký. Pri práci s náradím nestojte v mlákach.
- 7 Pred začatím prác sa presvedčte, či máte všetky potrebné pomôcky na dosah.**
Pri práci vždy udržujte vhodný a pevný postoj.
- 8 Buďte pozorní**
Stále sledujte, čo robíte. Premýšľajte. Ak ste unavení, prácu prerušte.
- 9 Upnite si polotovary**
Na upnutie obrobku používajte svorky alebo zverák. Je to bezpečnejšie a umožňuje to obsluhu náradia oboma rukami.
- 10 Pripojte si zariadenie na zachytávanie prachu**
Pokiaľ je zariadenie vybavené adaptérom na pripojenie zariadení na zachytávanie prachu, zaisťte jeho správne pripojenie a riadne fungovanie.
- 11 Odpratanie nastavovacích prípravkov a kľúčov**
Pred spustením náradia sa vždy uistite, či nie sú v jeho blízkosti kľúče alebo nastavovacie prípravky.
- 12 Predlžovacie káble**
Pred použitím tieto káble prehliadnite a pokiaľ sú poškodené, tak ich vymeňte. Ak používate náradie vonku, používajte len predlžovacie káble určené na vonkajšie použitie, ktorý je aj takto označený.
- 13 Používajte vhodné náradie**
Použitie tohto náradia je popísané v tomto návode. Nepoužívajte príliš slabé násady alebo prídavné zariadenia pri práci s výkonným náradím v ťažkých podmienkach. Náradie bude pracovať lepšie a bezpečnejšie, ak bude používané v takom výkonnostnom rozsahu, na aký bolo určené. Na náradie príliš netlačte.
Varovanie! Použitie iného príslušenstva alebo prídavného zariadenia a prevádzkanie iných pracovných operácií, než je odporúčané v tomto návode môže zapríčiniť poranenie obsluhujúceho.
- 14 Kontrola poškodených častí**
Pred každým použitím starostlivo skontrolujte, či nedošlo k poškodeniu náradia alebo napájacieho kábla. Skontrolujte, či nie sú pohyblivé časti opotrebované, poškodené alebo nedošlo k ich prasknutiu. Skontrolujte stav krytov, vypínačov a ostatných častí, ktoré môžu mať vplyv na bezpečný chod zariadenia. Zaisťte, aby bol chod náradia celkom v poriadku a aby náradie správne plnilo funkciu, na ktorú je určené. Ak je náradie alebo jeho akákoľvek časť poškodená, nepoužívajte ho. Pokiaľ nejde hlavný vypínač náradia zapnúť a vypnúť, s náradím nepracujte. Zničené alebo iné poškodené

diely nechajte vymeniť v značkovom servise DEWALT. Nikdy sa nepokúšajte prevádzkať akékoľvek opravy sami.

15 Vypínajte náradie

Ak chcete ponechať náradie bez dozoru, vypnite ho a počkajte, kým sa úplne nezastaví. Ak sa náradie nepoužíva, pred výmenou častí náradia, príslušenstva alebo doplnkov a pred prevádzkaním údržby vždy odpojte prívodný kábel.

16 Zabráňte neúmyselnému zapnutiu

Pred pripojením prívodného kábla k sieti sa uistite, či je náradie vypnuté.

17 S prívodným káblom zaobchádzajte opatrne

Neťahajte za kábel pri jeho vyťahovaní zo zásuvky. Kábel nekladte tak, aby prechádzal cez ostré hrany alebo horúce a mastné povrchy.

18 Nepoužívané náradie uskladnite

Ak nie je náradie používané, musí byť uskladnené na suchom mieste a musí byť tiež vhodne zabezpečené mimo dosahu detí.

19 Prevádzajte pozorne údržbu

Z dôvodu bezpečnejšej a výkonnejšej prevádzky udržiavajte náradie v čistom a bezchybnom technickom stave. Dodržujte pokyny na údržbu a výmenu príslušenstva. Udržiavajte všetky ovládacie prvky a rukoväte čisté, suché a neznečistené olejom alebo mazivami.

20 Opravy

Toto náradie zodpovedá platným bezpečnostným predpisom. Opravy tohto náradia vždy zverujte mechanikom značkového servisu DEWALT. Opravy by mali byť vykonávané kvalifikovanými servisnými technikmi s použitím originálnych náhradných dielov. V ostatných prípadoch môže dôjsť k nebezpečnému ohrozeniu užívateľa.

Ďalšie bezpečnostné pokyny pre píly na obklady

- Nepracujte so strojom, pokiaľ nie je riadne zmontovaný. Nepoužívajte stroj ako prenosné ručné náradie.
- Pred začatím akejkoľvek činnosti sa uistite, či sú všetky uzatváracie kľučky a pridržené svorky pritiahnuté.
- Nikdy nestrkajte ruky do oblasti ostria, pokiaľ je píla pod napätím.
- Nikdy nerežte obrobky vyžadujúce manipuláciu rukami bližšie ako 15 cm od rotujúceho rezného kotúča.
- Nikdy nedávajte ruky do priestoru za rezný kotúč.
- Žiadnu operáciu neprevádzajte voľnými rukami. Obrobok pevne uchopte a opríte ho o pravítko a o vodidlo.
- Pred posunom obrobku alebo pred úpravou nastavení stroj vypnite a počkajte, až sa rezný kotúč celkom zastaví.
- Nikdy sa nepokúšajte pílu rýchlo zastaviť zablokovaním kotúča pomocou náradia alebo iných prostriedkov zasunutím oproti kotúču; Takto by mohlo dôjsť k vážnemu úrazu.
- Udržujte poriadok v okolí píly bez zvyškov materiálu, napríklad triesok a odrezkov.
- Pravidelne kontrolujte, či sú vzduchové štrbiny motora čisté a bez zvyškov triesok.
- Pred vykonávaním akejkoľvek údržby, alebo pred výmenou pílového kotúča odpojte stroj od elektrického vedenia.
- Nikdy nevykonávajte čistenie alebo údržbu, pokiaľ je stroj ešte v chode a hlava sa nenachádza v hornej pokojovej polohe.
- Pre rezaný druh materiálu zvolte príslušný pílový kotúč.
- Používajte iba rezné kotúče špecifikované v tomto návode na použitie. Nikdy nepoužívajte brúsne kotúče. Nikdy nepoužívajte kotúče určené pre okružné píly alebo iné typy kotúčov s ozubením.
- Maximálna možná rýchlosť brúsneho kotúča alebo rezného nástroja alebo iného vhodného príslušenstva musí byť vždy rovnaká alebo vyššia než rýchlosť chodu náradia naprázdno uvedená na typovom štítku náradia.
- Nepoužívajte pílové kotúče, ktoré nezodpovedajú rozmerom uvedeným v technických údajoch. Na upevnenie kotúča na hriadeľ nepoužívajte žiadne podložky.
- Po každom použití rezných kotúčov skontrolujte. Nepoužívajte odštípené, prasknuté alebo inak poškodené kotúče.
- Pred použitím zaisťte, aby bol pílový kotúč správne nasadený.
- Nechajte náradie bežať v bezpečnej polohe 30 sekúnd naprázdno. Pokiaľ si všimnete nejaké vibrácie alebo vzniknú iné poruchy, náradie zastavte, skontrolujte ho a vyhľadajte príčinu.
- Nepracujte s týmto strojom bez nasadených ochranných krytov.
- Počas rezania uchopte pevne obrobok a tlačte ho proti pravítku a vodidlu. Žiadnu operáciu neprevádzajte voľnými rukami.
- Nerežte obrobky vyžadujúce maximálnu hĺbku rezu prekračujúcu hĺbku rezného nástroja.
- Neprevádzajte rezy nasucho. Rezanie bez vody spôsobí nielen poškodenie stroja, ale aj zvýši ohrozenie nebezpečným prachom v ovzduší.

- Nepoužívajte rezné kotúče na bočné brúsenie.
- Nerežte kovové materiály.
- Rezné kotúče ukladajte vždy na dobre chránenom suchom mieste mimo dosahu detí.
- Nemeňte výrobné nastavenie stroja úpravami alebo náhradou jednotlivých dielov. Technické zmeny môžu byť prevedené iba výrobcom v súlade s bezpečnostnými predpismi.



Nevytáňujte prívodný napájací kábel zo zásuvky, pokiaľ je zástrčka kábla vlhká! Najprv vypnite istič alebo odpojte poistku hlavného prívodu a až potom kábel stroja zo zásuvky odpojte. Skontrolujte spoje, či sa v nich nevyskytuje voda. Dajte pozor, aby boli jednotlivé spoje pred pripojením a spustením stroja vysušené.

Ostatné riziká

Pri práci s týmto strojom vznikajú nasledovné riziká:

- poranenia spôsobené kontaktom s rotujúcimi dielmi
- poranenia spôsobené roztrhnutím rezného kotúča

Tieto riziká sú najpravdepodobnejšie:

- v pracovnej oblasti
- v dosahu rotujúcich častí stroja

Napriek tomu, že sa dodržiavajú príslušné bezpečnostné predpisy a že sa používajú bezpečnostné zariadenia, nemôžu byť vylúčené isté zostatkové riziká. Tieto riziká sú:

- Poškodenie sluchu.
- Riziko nehody spôsobené nekrytými časťami otáčajúceho sa pílového kotúča.
- Riziko poranenia pri výmene pílového kotúča.
- Riziko pricviknutia prstov pri manipulácii s ochrannými krytmí.

Nálepky na náradí

Na výrobku sú nasledovné piktogramy:



Pred použitím náradia si prečítajte starostlivo tento návod.



Nepoužívajte rezné kotúče s ozubením.



Používajte ochranné okuliare.



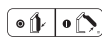
Pri práci so strojom vždy používajte vhodné pracovné rukavice.



Vždy používajte prostriedky na ochranu sluchu.



Varovanie! Ostré rohy.



Hlavný vypínač poloha I (zapnuté) a 0 (vypnuté).



Do tejto oblasti nezasahujte rukami.

Politika našich služieb zákazníkom

Spokojnosť zákazníka s výrobkom a servisom je náš najvyšší cieľ. Kedykoľvek budete potrebovať radu či pomoc, obráťte sa s dôverou na náš najbližší servis DEWALT, kde Vám vyškolený personál poskytne naše služby na najvyššej úrovni.

Záruka DEWALT

Blahoželáme Vám k zakúpeniu tohto vysoko kvalitného výrobku DEWALT. Naš záväzok ku kvalite zahŕňa v sebe samozrejme tiež naše služby zákazníkom. Preto ponúkame záručnú dobu ďaleko presahujúcu minimálne požiadavky vyplývajúce zo zákona.

Kvalita tohto prístroja nám umožňuje ponúknuť Vám 30 dní záruku výmeny. Ak sa objaví v priebehu 30 dní od zakúpenia náradia akýkoľvek nedostatok podliehajúci záruke, bude Vám u Vášho obchodníka náradie vymenené za nové. Vďaka 1 ročnej záruke istoty máte nárok po dobu 1 roka od zakúpenia prístroja na bezplatné prehliadky v autorizovanom servise DEWALT. Zárukou kvality firma DEWALT garantuje počas trvania záručnej doby (24 mesiacov pri nákupe pre priamu osobnú spotrebu, 12 mesiacov pri nákupe pre osobnú a podnikateľskú činnosť) bezplatné odstránenie akejkoľvek materiálnej alebo výrobnnej chyby za nasledovných podmienok:

- Prístroj bude dopravený (spolu s originálnym záručným listom DEWALT a s dokladom o nákupe), do jedného z poverených servisných stredísk DEWALT, ktoré sú autorizované na vykonávanie záručných opráv.
- Prístroj bol používaný iba s originálnym príslušenstvom alebo prídavnými zariadeniami a príslušenstvom BBW či Piranha, ktoré je vyslovene odporúčané ako vhodné na použitie spolu s prístrojom DEWALT.
- Prístroj bol používaný a udržiavaný v súlade s návodom na obsluhu.
- Motor prístroja nebol preťažovaný a nie sú badateľné žiadne známky poškodenia vonkajšími vplyvmi.
- Do prístroja nebolo zasahované nepovolanou osobou. Osoby povolané tvoria personál poverených servisných stredísk DEWALT, ktoré sú autorizované na vykonávanie záručných opráv.

Naviac poskytuje servis DEWALT na všetky vykonávané opravy a vymenené náhradné diely ďalšiu servisnú záručnú dobu v trvaní 6 mesiacov.

Záruka sa nevzťahuje na spotrebné príslušenstvo (vrtáky, skrutkovacie nástavce, hobľovacie nože, brúsne kotúče, pílové listy, pílové kotúče, brúsny papier a pod.) ani na príslušenstvo prístroja poškodené opotrebovaním.

Záručný list je dokladom práv spotrebiteľa – zákazníka v zmysle § 620 Občianskeho zákonníka a § 429 Obchodného zákonníka. Patrí k predávanému výrobku zodpovedajúceho katalógového a výrobného čísla ako jeho príslušenstvo. Pri každej reklamácií je potrebné tento záručný list predložiť predávajúcemu, príp. servisnému stredisku DEWALT poverenému vykonávaním záručných opráv. Vo vlastnom záujme si ho preto spolu s originálom dokladu o nákupe starostlivo uschovajte.

DEWALT ponúka rozsiahlu sieť autorizovaných servisných opravovni a zberných stredísk. Ich zoznam nájdete na záručnom liste. Ďalšie informácie týkajúce sa servisu môžete získať na dole uvedených telefónnych číslach a na internetovej adrese www.2helpU.com.

Black & Decker

Stará Vajnorská cesta 16
832 44 Bratislava

tel: 02 492 41 394, 02 446 38 121

fax: 02 492 41 390

informacie@blackanddecker.sk

Právo na prípadné zmeny vyhradené.

03/2005





BAND SERVIS, Praha-Modřany, Klášterského 2

BAND SERVIS, Zlín, K Pasekám 4440,

BAND SERVIS, Brno, Veleslavínova11,

BAND SERVIS, Hradec Králové, Veverkova 1515,

BAND SERVIS, Ostrava-Radvanice, Těšínská 120,

tel: 244 403 247
fax: 241 770 167
tel: 577 008 550 / 551
fax: 577 008 559
<http://www.bandservis.cz>
tel: 549 211 831
fax: 549 211 831
tel: 495 539 126
fax: 495 539 126
tel: 596 232 390
fax: 596 232 390



BAND SERVIS, Trnava, Paulínska 22,

BAND SERVIS, Košice, Garbiarska 5,

tel: 033/55 11 063
fax: 033/55 12 624
tel: 055/62 33 155



ZÁRUČNÍ LIST



ZÁRUČNÝ LIST



**ZÁRUČNÍ DOBA POSKYTOVANÁ PRODEJCEM NA PRODANÝ VÝROBEK JE:
ZÁRUČNÁ DOBA POSKYTOVANÁ PREDAJCOM NA PREDANÝ VÝROBOK JE:**

- 24 měsíců při prodeji zboží fyzické osobě – spotřebiteli pro soukromou přímou spotřebu (§ 620 Občanského zákoníku)
- 24 mesiacov pri predaji tovaru fyzickej osobe – spotrebiteľovi pre súkromnú priamu osobnú spotrebu (§ 52 a § 620 Občianskeho zákonníka)
- 12 měsíců při prodeji zboží podnikateli, který ho používá v rámci své obchodní nebo jiné podnikatelské činnosti (§ 429 Obchodního zákoníku)
- 12 mesiacov pri predaji tovaru podnikateľovi, ktorý koná v rámci svojej obchodnej alebo inej podnikateľskej činnosti (§ 429 Obchodného zákonníka)

Od data prodeje/Od dátumu predaja:

Kupující prohlašuje, že účel nákupu je pro/Kupujúci prehlasuje, že účel nákupu je pre:

- Přímou osobní spotřebu/Priamu osobnú spotrebu
- Obchodní a podnikatelskou činnost/obchodnú a podnikateľskú činnosť

IČO:

Číslo pokladničního dokladu - faktury/Číslo pokladničného dokladu - faktúry:

TYP VÝROBKU:

CZ	Výrobní kód	Datum prodeje	Razítko prodejny Podpis
SK	Číslo série	Dátum predaja	Pečiatka predajne Podpis

