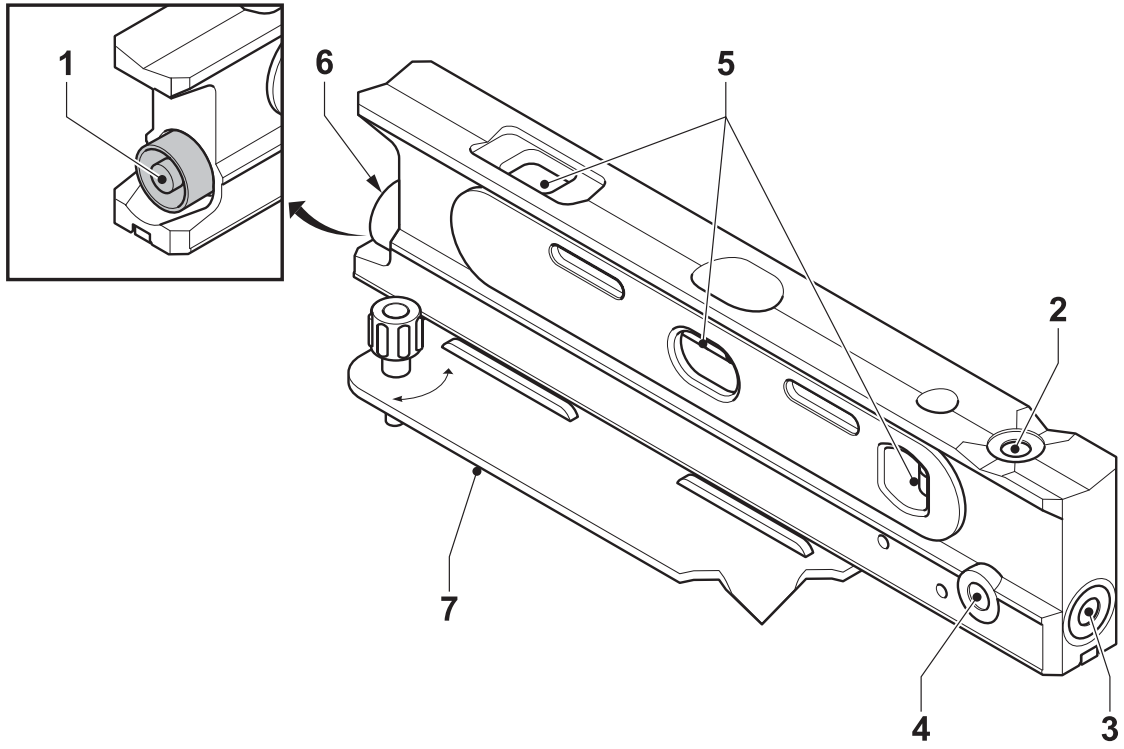
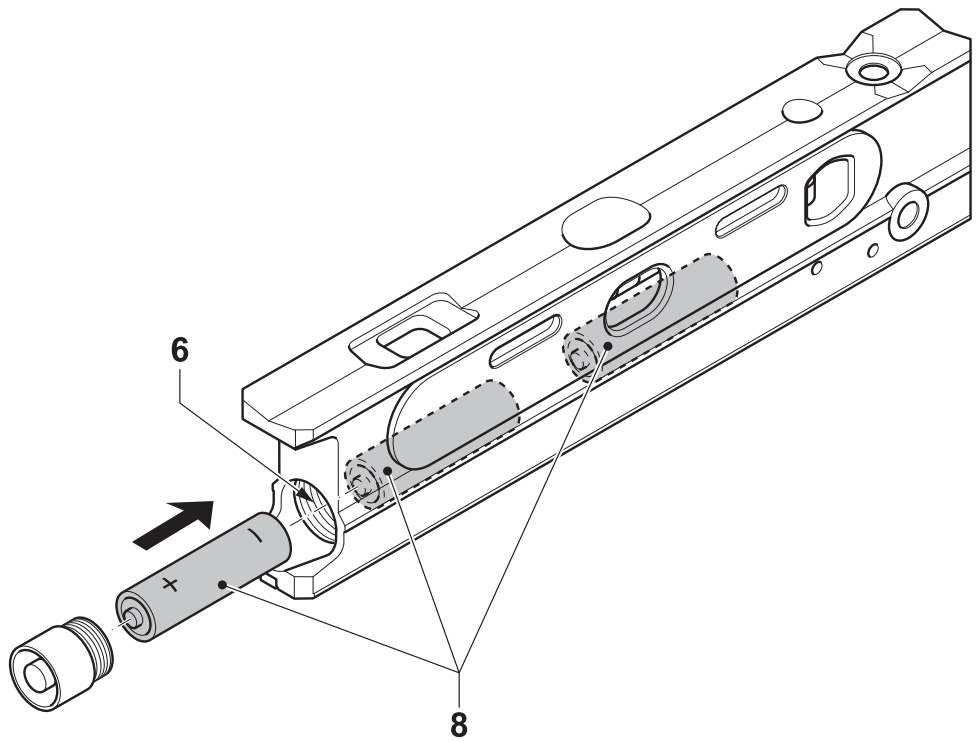
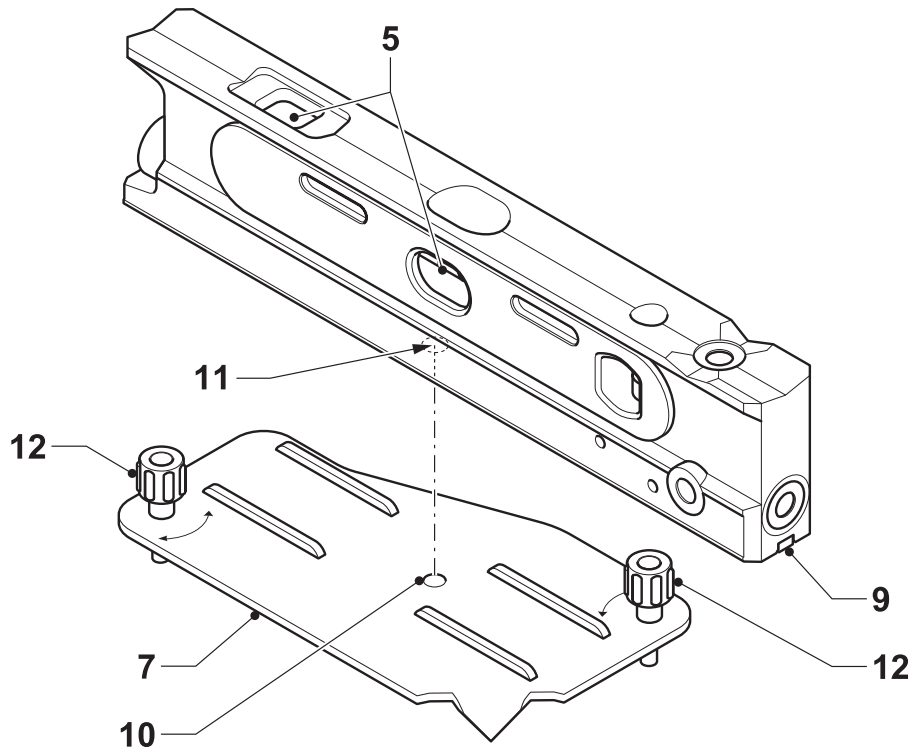

DEWALT



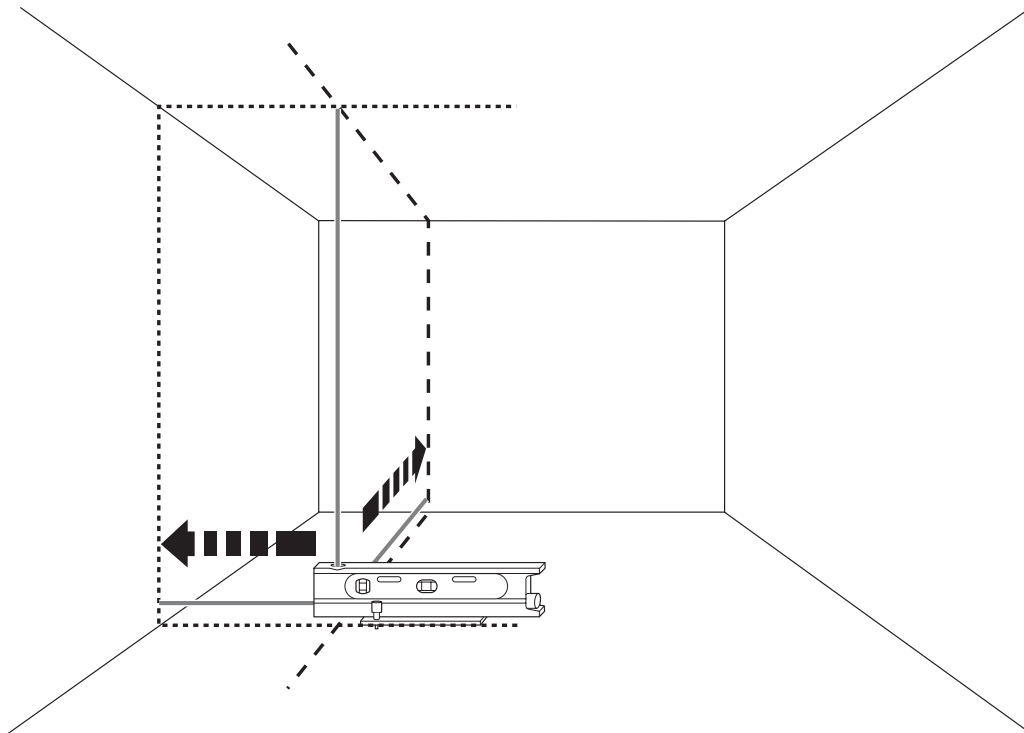
A



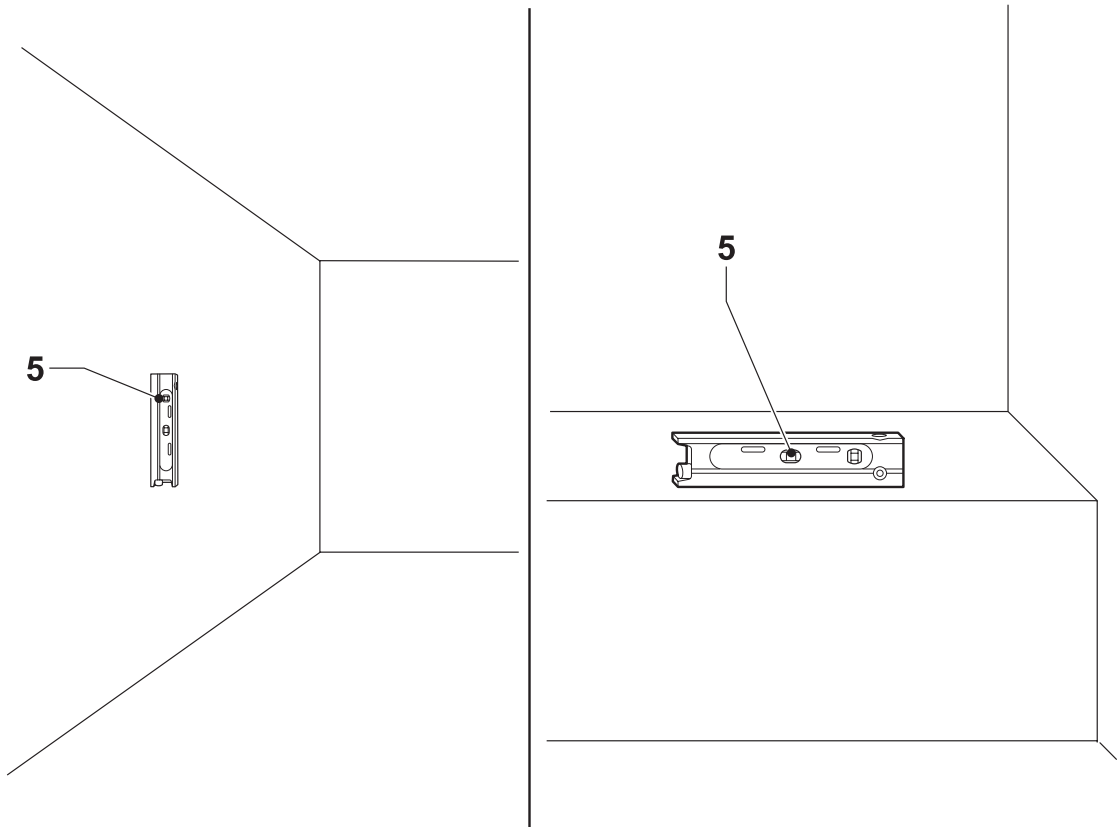
B



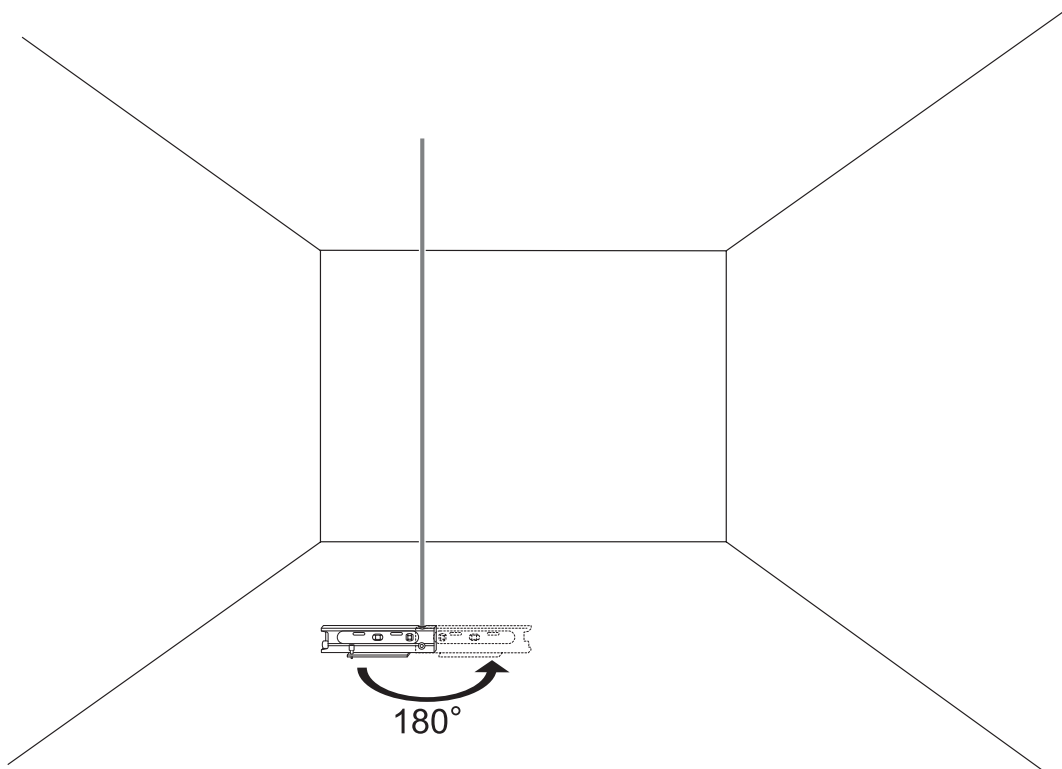
C



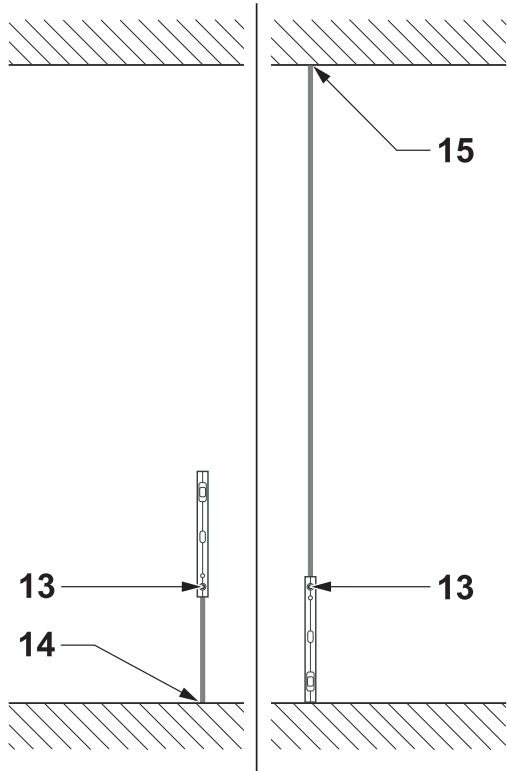
D



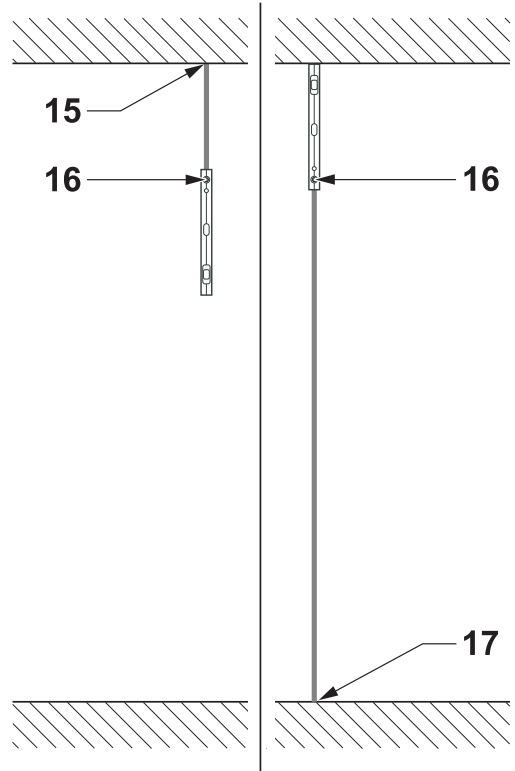
E



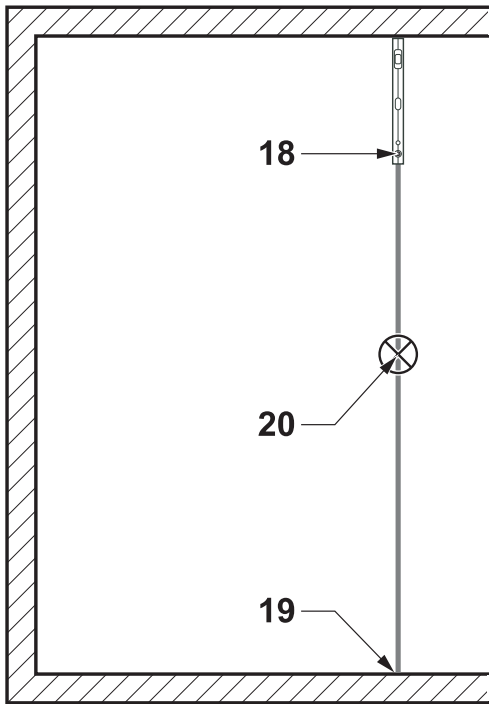
F



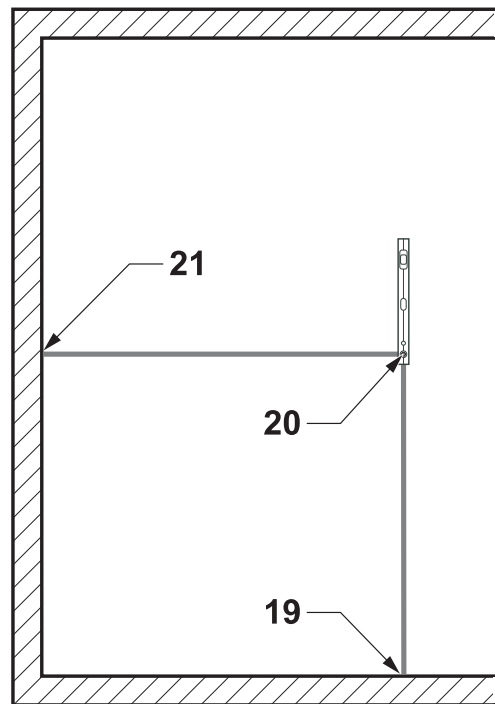
G1



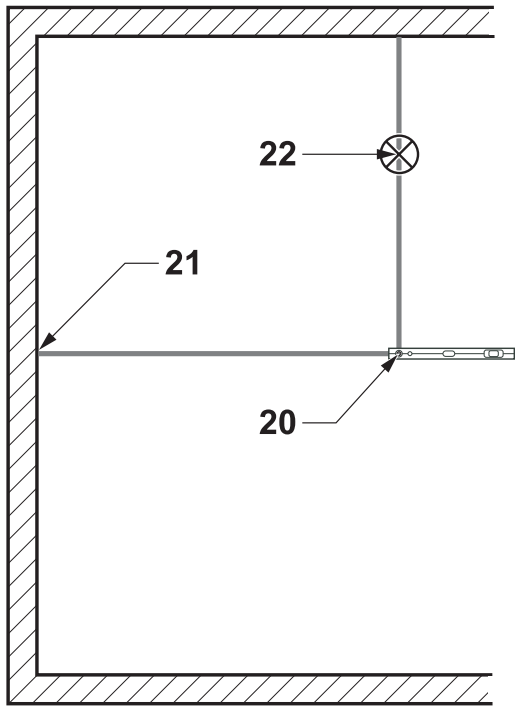
G2



H1



H2



H3

Blahopřejeme Vám!

Zvolili jste si nářadí společnosti DEWALT. Roky zkušeností, důkladný vývoj výrobků a inovace vytvořily ze společnosti DEWALT jednoho z nejspolehlivějších partnerů pro uživatele profesionálního elektrického nářadí.

Technické údaje

		DW099
Napájecí napětí	V	4,5
Velikost baterie		3 x LR6 (AA)
Výkon laseru	mW	< 1
Laserová třída		II
Vlnová délka	nm	630 ~ 680
Třída ochrany		IP53
Provozní teplota	°C	-10 - +45
Závitový otvor		M6 x 20
Hmotnost	kg	0,82

V tomto návodu jsou použity následující symboly:



Upozorňuje na riziko poranění osob, zkrácení životnosti nářadí nebo jeho poškození v případě nedodržení pokynů uvedených v tomto návodu.



Nebezpečí vzniku požáru.

Obsah balení

Balení obsahuje:

- 1 Vícebodový laser
- 3 Akumulátory
- 1 Návod k obsluze

- Před zahájením práce věnujte dostatek času pečlivému pročetí a porozumění tomuto návodu.

Popis (obr. A)

Vícebodový laser DW099 je určen pro projekci pomocných laserových bodů při provádění odborných prací.

Nářadí je možné poluzívat jak uvnitř místností, tak ve venkovním prostředí pro vodorovné vyrovnání (hladina), svislé vyrovnání (olovnice) a pravoúhlé vyrovnání. Rozsah využití je od srovnání do roviny a srovnání terénu po pokládání dlaždic a úpravu terénu.

- 1 Hlavní vypínač Zap/vyp
- 2 Otvor pro laserový paprsek (směřující nahoru)
- 3 Otvor pro laserový paprsek (směřující vpřed)
- 4 Otvor pro laserový paprsek (směřující pravoúhle)
- 5 Vodováha
- 6 Prostor pro baterie
- 7 Nivelační deska

Montáž a seřízení

Výměna baterií (obr. B)

Jsou použity baterie typu LR6 (AA).

- Otevřete kryt prostoru pro baterie (6).
- Vyměňte baterie (8). Ujistěte se, zda jsou baterie vloženy stejně jako na nákresu.
- Kryt bateriového prostoru zavřete.



Pokud měníte baterie, vždy vyměňte kompletní sadu. Nemíchejte staré baterie s novými. Používejte pokud možno alkalické baterie.

Usazení přístroje (obr. C)

Přístroj je osazen magnetem (9) k přichycení k nivelační desce.

- Srovnajte přístroj s pásky na desce (7).
- Přiložte přístroj k desce, přichytí se magnety.
- Ujistěte se, zda je drážka (10) zasunuta v lůžku (11).
- Umístěte přístroj na relativně hladký a rovný povrch.
- Přístroj sejmete z nivelační desky tak, že jej odtáhnete.

Nastavení přístroje do roviny (obr. C)

- Na vodováhách (5) zkontrolujte, zda je přístroj v rovině.
- Je-li nutné seřízení, postupujte následovně:
- Stavitelnými knoflíky (12) přístroj nastavte do roviny.

Srovnání laserového bodu (obr. D)

- Srovnajte laserový bod jednoho z laserových paprsků s poziční značkou. Pohybuje přístrojem podle potřeby.

Pokyny pro obsluhu



Vždy dodržujte bezpečnostní předpisy a platná nařízení.

- Vždy si označte střed laserových bodů.
- Ujistěte se, zda byl přístroj správně nastaven.
- Extrémní změny teploty způsobují pohyb vnitřních součástí přístroje, což může mít vliv na jeho přesnost. Používáte-li přístroj v takových podmínkách, pravidelně kontrolujte přesnost.

Zapnutí a vypnutí (obr. A)

- Chcete-li přístroj zapnout, stiskněte hlavní vypínač Zap/vyp (1).
- Chcete-li přístroj vypnout, stiskněte opět hlavní spínač (1).

Převod poziční značky

Přístroj vytváří pro převod značky tři laserové body, jak ve vodorovném, tak ve svislém směru.

- Použijte k lokalizaci značky jednoho paprsku a převedte značku pomocí dalších laserových paprsků.

Použití přístroje jako libely (obr. E)

Přístroj je možné používat jako libelu jak pro měření ve vodorovném, tak i ve svislém směru.

- Pro srovnání svislého směru přiložte přístroj ve svislé poloze k předmětu, který má být svisle v rovině.
- Pro srovnání vodorovného směru přiložte přístroj na předmět, který má být vodorovně.
- Na vodováhách (5) zkontrolujte, zda je předmět v rovině.

Doplňkové příslušenství

Další podrobnosti týkající se příslušenství získáte u svého značkového prodejce.

Údržba

Vaše elektrické nářadí DEWALT bylo zkonstruováno tak, aby pracovalo co nejdéle s minimálními nároky na údržbu. Řádná péče o nářadí a jeho pravidelné čištění vám zajistí jeho bezproblémový chod.

Kontrola terénní kalibrace (obr. F - H)

Terénní kalibrace musí být prováděna bezpečně a přesně, aby byla vytvořena správná diagnóza.

Kdykoliv bude analyzována chyba, zajistěte si kalibraci přístroje v autorizovaném servisu.



Podmínky dané oblasti svědčí o dosažených výsledcích. Pokud se praxe od těchto podmínek liší, musí se výsledky měření těmito podmínkám přizpůsobit.

Kontrola svislosti (obr. F)

- Umístěte přístroj na podlahu na ploše souběžné se svislým povrchem s výškou alespoň 8 m.
- Vytvořte si na podlaze značku.
- Podle potřeby přístroj vyrovnejte.
- Zapněte přístroj.
- Srovnejte paprsek horního laseru se značkou na podlaze.
- Označte si střed laserového bodu na stropě.
- Vypněte přístroj a otočte jej o 180°.
- Zapněte přístroj, srovnejte laserový paprsek se značkou na podlaze, vyrovnejte přístroj do roviny a ještě jednou si označte střed laserového bodu na stropě.
- Vypněte přístroj.
- Změřte vzdálenost mezi značkami.
- Je-li rozdíl mezi značkami 6,5 nebo méně mm, laserová hlava je správně kalibrována.
- Je-li rozdíl mezi značkami 6,5 a více mm, laserová hlava musí být znovu kalibrována.

Kontrola vodorovné hladiny (obr. G1 & G2)

- Přístroj umístěte v místě mezi dvěma svislými rovinami, které jsou od sebe vzdáleny alespoň 7 m. Přístroj umístěte tak, aby byl nasměrován vpřed a vzad směrem ke svislým rovinám.
- Přístroj umístěte přibližně 8 cm od stěny měřené ze přední strany přístroje. Podle potřeby přístroj vyrovnejte. Označte si na podlaze střed horního laserového otvoru (13).
- Zapněte přístroj.
- Označte si na stěně střed bodu (14) předního laseru.
- Vypněte přístroj a otočte jej o 180°. Srovnejte paprsek horního laseru se značkou na podlaze (13). Podle potřeby přístroj vyrovnejte.
- Zapněte přístroj. Označte si na protilehlé stěně střed bodu (15) předního laseru. Vypněte přístroj.

- Posouvejte nástrojem v přímém směru k protilehlé stěně.
- Příklad umístění přibližně 8 cm od protilehlé stěny měřené ze přední strany přístroje. Podle potřeby přístroj vyrovnejte. Označte si na podlaze střed horního laserového otvoru (16).
- Zapněte přístroj. Srovnejte přední laserový paprsek se značkou na stěně (15).
- Vypněte přístroj a otočte jej o 180°. Srovnejte otvor horního laserového paprsku se značkou na podlaze (16). Podle potřeby přístroj vyrovnejte.
- Zapněte přístroj. Označte si na první stěně střed bodu (17) předního laseru. Vypněte přístroj.
- Změřte svislou vzdálenost mezi značkami (14 & 17).
- Je-li rozdíl mezi značkami 4 nebo méně mm, laserová hlava je správně kalibrována.
- Je-li rozdíl mezi značkami 4 mm a více, laserová hlava musí být znovu zkalibrována.

Kontrola pravého úhlu (obr. H1 - H3)

- Příklad umístění na stěně o délce alespoň 10 na 5 m. Příklad umístění tak, aby byl nasměrován vpřed a vzad směrem ke kratším stěnám.
- Příklad umístění přibližně 10 cm od stěny měřené ze přední strany přístroje. Podle potřeby přístroj vyrovnejte. Označte si na podlaze střed horního laserového otvoru (18).
- Zapněte přístroj. Označte si na protilehlé krátké stěně střed bodu (19) předního laseru.
- Určete pomocí terčíku polohu předního laserového paprsku v polovině mezi krátkými stěnami. Tento bod (20) si na podlaze vyznačte. Vypněte přístroj.
- Posouvejte nástrojem v přímém směru směrem ke značce na podlaze (20).
- Srovnejte otvor pro paprsek horního laseru se značkou na podlaze (20). Podle potřeby přístroj vyrovnejte.
- Zapněte přístroj. Srovnejte přední laserový paprsek se značkou na stěně (19).
- Označte si na delší stěně střed bodu (21) pravoúhlého laseru.
- Vypněte přístroj a otočte jej o 90° ve směru hodinových ručiček.
- Srovnejte otvor pro paprsek horního laseru se značkou na podlaze (20). Podle potřeby

přístroj vyrovnejte.

- Zapněte přístroj. Srovnejte přední laserový paprsek se značkou na stěně (21).
- Určete pomocí terčíku polohu pravoúhlého laserového paprsku souběžně s výchozím bodem (18) umístěným na krátké stěně. Tento bod (22) si na podlaze vyznačte. Vypněte přístroj.
- Změřte vzdálenost mezi značkami (18 & 22).
- Je-li rozdíl mezi značkami 9 nebo méně mm, laserová hlava je správně zkalibrována.
- Je-li rozdíl mezi značkami 9 mm a více, laserová hlava musí být znovu zkalibrována.



Čištění

- Před čištěním vyjměte z přístroje baterie.
- Kryty pravidelně čistěte měkkým hadříkem.

Ochrana životního prostředí



Tříděný odpad. Tento přístroj nesmí být vyhozen do běžného domovního odpadu.

Až nebudete váš výrobek DEWALT dále potřebovat nebo uplyne doba jeho životnosti, nelikvidujte jej spolu s domovním odpadem. Zlikvidujte tento přístroj ve tříděném odpadu.



Tříděný odpad umožňuje recyklaci a opětovné využití použitých výrobků a obalových materiálů. Opětovné použití recyklovaných materiálů pomáhá chránit životní prostředí před znečištěním a snižuje spotřebu surovin.

Při zakoupení nových výrobků Vám prodejny, místní sběrný odpadů nebo recyklační stanice poskytnou informace o správné likvidaci elektroodpadů z domácnosti.

Společnost DEWALT poskytuje službu sběru a recyklace výrobků DEWALT po skončení jejich technické životnosti. V rámci této výhodné služby vraťte vaše nářadí kterékoliv autorizované servisní pobočce Black & Decker, kde bude toto nářadí shromážděno a s ohledem na životní prostředí recyklováno.

Adresu vašeho nejbližšího autorizovaného střediska DEWALT naleznete na zadní straně tohoto návodu. Seznam servisních středisek DEWALT a podrobnosti o poprodejním servisu naleznete také na internetové adrese: www.2helpU.com



Akumulátory

- Při likvidaci baterií dbejte na ochranu životního prostředí. Obrátte se na místní instituce odpovědné za likvidaci baterií ohleduplnou k životnímu prostředí.

Prohlášení o shodě



DW099

Společnost DEWALT prohlašuje, že toto elektrické nářadí splňuje následující bezpečnostní normy a nařízení: 98/37/EEC, 89/336/EEC, 73/23/EEC, EN 55014-1, EN 55014-2, EN 61000-3-2, EN 61000-3-3, EN 60825-1 & EN 61010-1.

V případě zájmu o podrobnější informace, prosím, kontaktujte společnost DEWALT na níže uvedené adrese nebo na adrese uvedené na konci tohoto návodu.

Technický a vývojový ředitel
Horst Großmann
DEWALT, Richard-Klinger-Straße 11
D-65510, Idstein, Germany
TÜV Rheinland

Product and Safety GmbH (TRPS)
Am Grauen Stein 1
D-51105 Köln
Germany

Certifikát číslo
BUDE DODÁN ZÁKAZNÍKEM

Všeobecné bezpečnostní pokyny

Při používání tohoto nářadí vždy dodržujte platné bezpečnostní předpisy, abyste snížili riziko vzniku požáru, úrazu elektrickým proudem nebo osobního poranění. Před použitím tohoto výrobku si řádně prostudujte celý návod. Také si prostudujte příručku každého elektrického nářadí, které bude s tímto nářadím použito. Tento návod uložte k dalšímu použití.

Všeobecné

- 1 Udržujte pracovní prostor v čistotě**
Nepřehledný a přeplněný pracovní prostor, může být příčinou úrazu.
- 2 Berte ohled na okolí pracovní plochy**
Nevystavujte elektrické nářadí vlhkosti. Pracovní prostor udržujte dobře osvětlen. Nářadí nepoužívejte v blízkosti hořlavých kapalin nebo plynů.
- 3 Ochrana před úrazem způsobeným elektrickým proudem**
Zabraňte kontaktu těla s uzemněnými povrchy (např. potrubí, radiátory, sporáky a chladničky). Při práci v extrémních podmínkách (například vysoká vlhkost, tvorba kovových pilin při práci, atd.) může být elektrická bezpečnost zvýšena vložením izolačního transformátoru nebo ochranného jističe (FI).
- 4 Udržujte z dosahu dětí**
Nářadí i prodlužovací kabel držte z dosahu dětí. Osoby mladší 16 let smí nářadí obsluhovat pouze pod dozorem.
- 5 Používejte vhodné nářadí**
V tomto návodu je popsáno správné použití nářadí. Nepoužívejte příliš slabé násady nebo přídatná zařízení při práci s výkonným nářadím v těžkých podmínkách. Práce je účinnější a bezpečnější, pokud používáte nářadí a nástroje k účelům, k nimž jsou určeny.
Varování! Použití jiného příslušenství nebo přídatného zařízení a provádění jiných pracovních operací než je doporučeno tímto návodem může způsobit poranění obsluhy.
- 6 Péče o nářadí**
Z důvodu bezpečnějšího a výkonnějšího provozu udržujte nářadí v čistém a v bezvadném technickém stavu. Dodržujte pokyny pro údržbu a výměnu příslušenství. Pravidelně kontrolujte kabeláž a pokud

je poškozena, svěřte její opravu autorizovanému servisu DEWALT. Udržujte všechny ovládací prvky čisté, suché a neznečistěné oleji či jinými mazivy.

7 Uskladnění nepoužívaného nářadí

Není-li nářadí používáno, musí být uskladněno na suchém místě a musí být také vhodně zabezpečeno, mimo dosah dětí.

8 Kontrola poškozených částí.

Dříve než budete nářadí používat, pečlivě zkontrolujte, zda není poškozeno, aby byla zajištěna jeho správná funkce. Zkontrolujte vychýlení a uložení pohybujících se částí, opotřebení jednotlivých částí a další prvky, které mohou ovlivnit správný chod nářadí. Poškozené kryty nebo jiné vadné díly nechejte podle uvedených pokynů opravit nebo vyměnit. Pokud je vypínač vadný, nářadí nepoužívejte. Vypínač nechejte vyměnit autorizovaným servisním zástupcem DEWALT.

9 Vyjmutí baterií

Vyjměte z nářadí baterie, jestliže toto nářadí nepoužíváte, před prováděním jeho údržby a při výměně příslušenství.

10 Opravy tohoto nářadí vždy svěřujte mechanikům značkového servisu DEWALT.

Toto elektrické nářadí odpovídá příslušným bezpečnostním předpisům. Z bezpečnostního hlediska je nutné, aby bylo zařízení opravováno výhradně technikou s příslušnou kvalifikací.

Další bezpečnostní pokyny pro baterie

- Nepokoušejte se baterie nabíjet.
- V žádném případě neotvírejte nebo nepoškozujte baterie.
- Nevystavujte baterie působení vody.
- Nevystavujte baterie působení plamene.
- Nepokoušejte se baterie nabíjet.
- Neskladujte tyto baterie na místech, kde může teplota překročit 40°C.
- Používejte pouze správnou velikost baterií. Při výměně baterií nekombinujte staré baterie s novými.
- V extrémních podmínkách může docházet k únikům kapaliny z baterií. Pokud zaznamenáte únik kapaliny z baterií, postupujte následovně:
 - Hadříkem opatrně kapalinu setřete. Vyvarujte se potřísnění pokožky a

kontaktu kapaliny se zrakovými orgány. Vyvarujte se požití této kapaliny.

- V případě zasažení pokožky či zraku kapalinu oplachujte čistou tekoucí vodou po dobu alespoň 10 minut a vyhledejte lékaře.



Nebezpečí vzniku požáru. Zabraňte zkratování kontaktů vyjmuté baterie.

Další bezpečnostní pokyny týkající se laserů

- Toto laserové zařízení odpovídá třídě 2 definované normou EN 60825-1:1994+A11. Nenahrazujte laserovou diodu diodou jiného typu. Dojde-li k poruše, svěřte opravu přístroje autorizovanému servisu.
- Nepoužívejte laser k jiným účelům, než je projekce laserových paprsků.

Vystavení zraku působení laserového paprsku třídy 2 je považováno za bezpečné v případě, nepřesáhne-li tato doba 0,25 sekundy.

Reflexy očních víček běžně poskytují dostatečnou ochranu. Ve vzdálenosti větší než 1 m odpovídá tento laser třídě 1 a proto je považován za zcela bezpečný.

- Nikdy se nedívejte přímo a záměrně do laserového paprsku.
- Ke sledování laserového paprsku nepoužívejte optické přístroje.
- Neprovádějte nastavení přístroje do takové výšky, aby mohl laserový paprsek procházet přes osoby ve výšce jejich hlav.
- Nedovolte dětem, aby se dostaly do kontaktu s laserem.

Nálepky na nářadí

Na výrobku jsou následující piktogramy:



Před použitím si přečtěte návod k obsluze



Laserová výstraha

Politika našich služeb zákazníkům

Spokojenost zákazníka s výrobkem a servisem je náš nejvyšší cíl. Kdykoliv budete potřebovat radu či pomoc, obraťte se s důvěrou na náš nejbližší servis DEWALT, kde Vám vyškolený personál poskytne naše služby na nejvyšší úrovni.

Záruka DEWALT

Blahopřejeme Vám k zakoupení tohoto vysoko kvalitního výrobku DEWALT. Náš závazek ke kvalitě v sobě samozřejmě zahrnuje také naše služby zákazníkům. Proto poskytujeme záruční dobu daleko přesahující minimální požadavky vyplývající ze zákona.

Kvalita tohoto přístroje nám umožňuje poskytnout Vám **30 dní záruku výměny**. Pokud se objeví v průběhu 30 dní od zakoupení nářadí jakýkoliv nedostatek podléhající záruce, bude Vám u Vašeho obchodního nářadí vyměněno za nové. Díky **1 roční záruce jistoty** máte nárok po dobu 1 roku od zakoupení přístroje na bezplatný servis v autorizovaném servisním středisku DEWALT. **Zárukou kvality** firma DEWALT garantuje po dobu trvání záruční doby (**24 měsíců při nákupu pro přímou osobní spotřebu, 12 měsíců při nákupu pro podnikatelskou činnost**) bezplatné odstranění jakékoliv materiálové nebo výrobní závady za následujících podmínek:

- Příklad bude dopraven (spolu s originálním záručním listem DEWALT a s dokladem o nákupu), do jednoho z pověřených servisních středisek DEWALT, které jsou autorizované k provádění záručních oprav.
- Příklad byl používán pouze s originálním příslušenstvím nebo přídatnými zařízeními a příslušenstvím BBW či Piranha, které je vysloveně doporučeno jako vhodné k použití spolu s přístrojem DEWALT.
- Příklad byl používán a udržován v souladu s návodem k obsluze.
- Motor přístroje nebyl přetěžován a nejsou viditelné žádné známky poškození vlivem vnějších vlivů.
- Do přístroje nebylo zasahováno nepovolnou osobou. Osoby povolané tvoří personál servisních středisek DEWALT, které jsou autorizované k provádění záručních oprav.

Navíc poskytuje servis DEWALT na všechny prováděné opravy a vyměněné náhradní díly další servisní záruční dobu v trvání 6 měsíců.

Záruka se nevztahuje na spotřební příslušenství (vrtáky, šroubovací nástavce, hoblovací nože, brusné kotouče, pilové listy, pilové kotouče, brusný papír, apod.) ani na příslušenství přístroje poškozené opotřebením.

Záruční list je dokladem práv spotřebitele – zákazníka ve smyslu § 620 Občanského zákoníku a § 429 Obchodního zákoníku. Patří k prodávanému výrobku odpovídajícího katalogového a výrobního čísla jako jeho příslušenství. Při každé reklamaci je třeba tento záruční list předložit prodávajícímu, případně servisnímu středisku DEWALT pověřenému vykonáváním záručních oprav. Ve vlastním zájmu si ho proto spolu s originálem dokladu o nákupu pečlivě uschovejte.

DEWALT nabízí rozsáhlou síť autorizovaných servisních oprav a sběrných středisek. Jejich seznam najdete na záručním listě. Další informace týkající se servisu můžete získat na níže uvedených telefonních číslech a na internetové adrese www.2helpU.com.

Black & Decker

Klásterského 2
143 00 Praha 4

tel: 244 402 450
fax: 241 770 204
recepce@blackanddecker.cz

Právo na případné změny vyhrazeno.

06/2004

Blažujeme vám!

Zvolili ste si náradie spoločnosti DEWALT. Roky skúseností, dôkladný vývoj výrobkov a inovácia vytvorili zo spoločnosti DEWALT jedného z najspoľahlivejších partnerov pre užívateľov profesionálneho elektrického náradia.

Technické údaje

		DW099
Napätie zdroja	V	4,5
Veľkosť batérie		3 x LR6 (AA)
Výkon lasera	mW	< 1
Trieda lasera		II
Vlnová dĺžka	Nm	630 ~ 680
Trieda ochrany		IP53
Prevádzková teplota	°C	-10 - +45
Vnútorný závit		M6 x 20
Hmotnosť	kg	0,82

V tomto návode sú použité nasledovné symboly:



Upozorňuje na riziko poranenia osôb, skrátenia životnosti náradia alebo jeho poškodenia v prípade nedodržania pokynov uvedených v tomto návode.



Nebezpečenstvo vzniku požiaru.

Obsah balenia

Balenie obsahuje:

- 1 Viacbodovú laserovú vodováhu
 - 3 Akumulátory
 - 1 Návod na obsluhu
- Pred zahájením pracovných operácií venujte dostatok času starostlivému prečítaniu a porozumeniu tomuto návodu.

Popis (obr. A)

Viacbodová laserová vodováha DW099 je určená na projekciu pomocných laserových bodov pri vykonávaní odborných prác.

Náradie je možné používať rovnako vo vnútri miestnosti, ako aj vo vonkajšom prostredí na vodorovné vyrovnávanie (vodováha), zvislé vyrovnávanie (olovnica) a pravouhlé vyrovnávanie. Rozsah využitia je od vyrovnávania do roviny a zarovňovania terénu po pokladanie dlaždíc a úpravu terénu.

- 1 Hlavný vypínač
- 2 Otvor pre laserový lúč (smerujúci nahor)
- 3 Otvor pre laserový lúč (smerujúci dopredu)
- 4 Otvor pre laserový lúč (smerujúci do pravého uhla)
- 5 Vodováha
- 6 Priestor pre batérie
- 7 Nivelačná doska

Montáž a nastavenie

Výmena batérií (obr. B)

Používajú sa batérie typu LR6 (AA).

- Otvorte kryt priestoru pre batérie (6).
- Vymeňte batérie (8). Uistite sa, či sú batérie vložené rovnako ako na nákrese.
- Kryt batérového priestoru zavrite.



Pokiaľ meníte batérie, vždy vymeňte kompletnú sadu. Nemiešajte staré batérie s novými. Používajte pokiaľ možno alkalické batérie.

Nastavenie prístroja (obr. C)

Prístroj je vybavený magnetom (9), ktorý slúži na prichytenie k nivelačnej doske.

- Zarovnajte prístroj s pásikmi na doske (7).
- Priložte prístroj k doske, prichytí sa magnetmi.
- Uistite sa, či je drážka (10) zasunutá v otvore (11).
- Umiestnite prístroj na relatívne hladký a rovný povrch.
- Prístroj vyberte z nivelačnej dosky tak, že ho odtiahnete.

Nastavenie prístroja do roviny (obr. C)

- Na vodováhach (5) skontrolujte, či je prístroj v rovine.
- Ak je nastavovanie nutné, postupujte nasledovne:
- Nastaviteľnými gombíkmi (12) prístroj nastavte do roviny.

Zarovňovanie laserového bodu (obr. D)

- Zarovnajte laserový bod jedného z laserových lúčov s pozičnou značkou. Pohybujte prístrojom podľa potreby.

Pokyny na obsluhu



Vždy dodržujte bezpečnostné predpisy a platné nariadenia.

- Vždy si označte stred laserových bodov.
- Uistite sa, či bol prístroj správne nastavený.
- Extrémne zmeny teploty spôsobujú pohyb vnútorných častí prístroja, čo môže mať vplyv na jeho presnosť. Ak používate prístroj v takých podmienkach, pravidelne kontrolujte jeho presnosť.

Zapnutie a vypnutie (obr. A)

- Ak chcete prístroj zapnúť, stlačte hlavný vypínač (1).
- Ak chcete prístroj vypnúť, zatlačte opäť hlavný vypínač (1).

Prenos pozičnej značky

Prístroj vytvára na prenos značky tri laserové body, tak vo vodorovnom ako i vo zvislom smere.

- Použite na lokalizáciu značky jeden lúč a preneste značku pomocou ďalších laserových lúčov.

Použitie prístroja ako vodováhy (obr. E)

Prístroj je možné používať ako vodováhu tak pre meranie vo vodorovnom ako i vo zvislom smere.

- Pre vyrovnanie zvislého smeru priložte prístroj vo zvislej polohe k predmetu, ktorý má byť vo zvislej v rovine.
- Pro vyrovnanie vodorovného smeru priložte prístroj na predmet, ktorý má byť vo vodorovnej rovine.
- Na vodováhach (5) skontrolujte, či je predmet v rovine.

Doplnkové príslušenstvo

Ďalšie podrobnosti týkajúce sa príslušenstva získate u svojho značkového predajcu.

Údržba

Vaše elektrické náradie DEWALT bolo skonštruované tak, aby pracovalo čo najdlhšie s minimálnymi nárokmi na údržbu. Pravidelná starostlivosť o náradie a jeho pravidelné čistenie Vám zaisťujú jeho bezproblémovú prevádzku.

Kontrola priestorovej kalibrácie (obr. F - H)

Priestorová kalibrácia musí byť vykonávaná bezpečne a presne, aby bola vytvorená správna

diagnostika. Kedykoľvek sa zaregistruje chyba, zaistite si kalibráciu prístroja v autorizovanom servise.



Podmienky danej oblasti sú určujúce pre nastavenie prístroja. Pokiaľ sa prax od týchto podmienok odlišuje, musia sa výsledky merania týmto podmienkam prispôbiť.

Kontrola zvislosti (obr. F)

- Umiestnite prístroj na podlahu na ploche súbežnej so zvislým povrchom s výškou aspoň 8 m.
- Vytvorte si na podlahe značku.
- Podľa potreby prístroj vyrovnajte.
- Zapnite prístroj.
- Zarovnajte lúč horného lasera so značkou na podlahe.
- Označte si stred laserového bodu na strope.
- Vypnite prístroj a otočte ho o 180°.
- Zapnite prístroj, zarovnajte laserový lúč so značkou na podlahe, vyrovnajte prístroj do roviny a ešte raz si označte stred laserového bodu na strope.
- Vypnite prístroj.
- Odmerajte vzdialenosť medzi značkami.
- Ak je rozdiel medzi značkami 6,5 alebo menej mm, laserová hlava je správne kalibrovaná.
- Ak je rozdiel medzi značkami 6,5 alebo viac mm, laserová hlava musí byť znovu kalibrovaná.

Kontrola vodorovnej roviny (obr. G1 & G2)

- Prístroj umiestnite v mieste medzi dvoma zvislými rovinami, ktoré sú od seba vzdialené aspoň 7 m. Prístroj umiestnite tak, aby bol nasmerovaný dopredu a dozadu smerom ku zvislým rovinám.
- Prístroj umiestnite približne 8 cm od steny meranej z prednej strany prístroja. Podľa potreby prístroj vyrovnajte. Označte si na podlahe stred horného laserového otvoru (13).
- Zapnite prístroj.
- Označte si na stene stred bodu (14) predného lasera.
- Vypnite prístroj a otočte ho o 180°. Zarovnajte lúč horného lasera so značkou na podlahe (13).
- Podľa potreby prístroj vyrovnajte.
- Zapnite prístroj. Označte si na protiahlejšej stene stred bodu (15) predného lasera.

- Vypnite prístroj.
- Posúvajte laserom priamo k protiľahlej stene.
- Prístroj umiestnite približne 8 cm od protiľahlej steny meranej z prednej strany prístroja. Podľa potreby prístroj vyrovnajte. Označte si na podlahe stred horného laserového otvoru (16).
- Zapnite prístroj. Zarovnajete predný laserový lúč so značkou na stene (15).
- Vypnite prístroj a otočte ho o 180°. Zarovnajete otvor horného laserového lúča so značkou na podlahe (16). Podľa potreby prístroj vyrovnajte.
- Zapnite prístroj. Označte si na prvej stene stred bodu (17) predného lasera. Vypnite prístroj.
- Odmerajte zvislú vzdialenosť medzi značkami (14 & 17).
- Ak je rozdiel medzi značkami 4 alebo menej mm, laserová hlava je správne kalibrovaná.
- Ak je rozdiel medzi značkami 4 alebo viac mm, laserová hlava musí byť znovu kalibrovaná.

Kontrola pravého uhla (obr. H1 - H3)

- Prístroj umiestnite na stenu s veľkosťou aspoň 10 x 5 m. Prístroj umiestnite tak, aby bol nasmerovaný koncom smerom ku kratším stenám.
- Prístroj umiestnite približne 10 cm od steny meranej z prednej strany prístroja. Podľa potreby prístroj vyrovnajte. Označte si na podlahe stred horného laserového otvoru (18).
- Zapnite prístroj. Označte si na protiľahlej krátkej stene stred bodu (19) predného lasera.
- Určíte pomocou terčika polohu predného laserového lúča v polovici medzi krátkymi stenami. Tento bod (20) si na podlahe vyznačte. Vypnite prístroj.
- Posúvajte laserom priamo smerom ku značke na podlahe (20).
- Zarovnajete otvor pre lúč horného lasera so značkou na podlahe (20). Podľa potreby prístroj vyrovnajte.
- Zapnite prístroj. Zarovnajete predný laserový lúč so značkou na stene (19).
- Označte si na dlhšej stene stred bodu (21) pravouhlého lasera.
- Vypnite prístroj a otočte ním o 90° v smere hodinových ručičiek.

- Zarovnajete otvor pre lúč horného lasera so značkou na podlahe (20). Podľa potreby prístroj vyrovnajte.
- Zapnite prístroj. Zarovnajete predný laserový lúč so značkou na stene (21).
- Určíte pomocou terčika polohu pravouhlého laserového lúča súbežne s východiskovým bodom (18) umiestneným na krátkej stene. Tento bod (22) si na podlahe vyznačte. Vypnite prístroj.
- Odmerajte zvislú vzdialenosť medzi značkami (18 & 22).
- Ak je rozdiel medzi značkami 9 alebo menej mm, laserová hlava je správne kalibrovaná.
- Ak je rozdiel medzi značkami 9 alebo viac mm, laserová hlava musí byť znovu kalibrovaná.



Čistenie

- Pred čistením vyberte z prístroja batérie.
- Kryty pravidelne čistite mäkkou handričkou.

Ochrana životného prostredia



Triedený odpad. Tento prístroj nesmie byť vyhodený do bežného domového odpadu.

Keď nebudete váš výrobok DEWALT ďalej potrebovať alebo uplynie lehota jeho životnosti, nelikvidujte ho spolu s domovým odpadom. Zlikvidujte tento prístroj v triedenom odpade.



Triedený odpad umožňuje recykláciu a opätovné využitie použitých výrobkov a obalových materiálov. Opätovné použitie recyklovaných materiálov pomáha chrániť životné prostredie pred znečistením a znižuje spotrebu surovín.

Pri zakúpení nových výrobkov vám predajne, miestne zberne odpadov alebo recyklačné stanice poskytnú informácie o správnej likvidácii elektro odpadov z domácnosti.

Spoločnosť DEWALT poskytuje službu zberu a recyklácie výrobkov DEWALT po skončení ich technickej životnosti. V rámci tejto výhodnej služby vráťte vaše náradie ktorejkoľvek autorizovanej servisnej pobočke Black &

Decker, kde bude toto náradie zhromaždené a s ohľadom na životné prostredie recyklované.

Adresu vášho najbližšieho autorizovaného strediska DEWALT nájdete na zadnej strane tohto návodu. Zoznam servisných stredísk DEWALT a podrobnosti o popredajnom servise nájdete tiež na internetovej adrese: www.2helpU.com



Akumulátory

- Pri likvidácii batérií dbajte na ochranu životného prostredia. Obráťte sa na miestne inštitúcie zodpovedné za likvidáciu batérií, ktorá bude ohľaduplná k životnému prostrediu.

Prehlásenie o zhode

DW099

Spoločnosť DEWALT vyhlasuje, že toto elektrické náradie spĺňa nasledujúce bezpečnostné normy a nariadenia: 98/37/EEC, 89/336/EEC, 73/23/EEC, EN 55014-1, EN 55014-2, EN 61000-3-2, EN 61000-3-3, EN 60825-1 & EN 61010-1.

Ak chcete získať podrobnejšie informácie, kontaktujte prosím spoločnosť DEWALT na dole uvedenej adrese alebo na adrese uvedenej na konci tohto návodu.

Technický a vývojový riaditeľ
Horst Großmann
DEWALT, Richard-Klinger-Straße 11
D-65510, Idstein, Germany
TÜV Rheinland

Product and Safety GmbH (TRPS)
Am Grauen Stein 1
D-51105 Köln
Germany

Certifikát číslo
BUDE DODANÝ ZÁKAZNÍKOM

Všeobecné bezpečnostné pokyny

Pri používaní tohto náradia vždy dodržujte platné bezpečnostné predpisy, aby ste znížili riziko vzniku požiaru, úrazu elektrickým prúdom alebo osobného poranenia. Pred použitím tohto výrobku si riadne preštudujte celý návod. Tiež si preštudujte príručku každého elektrického náradia, ktoré bude s týmto náradím použité. Tento návod uložte pre ďalšie použitie.

Všeobecné

- 1 Udržujte poriadok na pracovisku**
Neprehľadný a preplnený pracovný priestor, môže byť príčinou úrazu.
- 2 Berte ohľad na okolie pracovnej plochy**
Nevystavujte elektrické náradie vlhkosti. Pracovný priestor udržiavajte dobre osvetlený. Náradie nepoužívajte v blízkosti horľavých kvapalín alebo plynov.
- 3 Ochrana pred úrazom spôsobeným elektrickým prúdom**
Zabráňte kontaktu tela s uzemnenými povrchmi (napr. potrubie, radiátory, sporáky a chladničky). Pri práci v extrémnych podmienkach (napríklad vysoká vlhkosť, tvorba kovových pilín pri práci, atď.) môže byť elektrická bezpečnosť zvýšená vložením izolačného transformátora alebo ochranného ističa (FI).
- 4 Udržujte deti mimo dosahu prístroja.**
Náradie i predĺžovací kábel držte mimo dosahu detí. Osoby mladšie ako 16 rokov môžu náradie obsluhovať iba pod dozorom.
- 5 Používajte vhodné náradie**
Použitie tohto náradia je popísané v tomto návode. Nepoužívajte príliš slabé násady alebo prídavné zariadenia pri práci s výkonným náradím v ťažkých podmienkach. Náradie bude pracovať lepšie a bezpečnejšie, ak bude používané v takom výkonnostnom rozsahu, na aký bolo určené.
Pozor! Použitie iného príslušenstva alebo prídavného zariadenia a prevádzanie iných pracovných operácií než je odporučené týmto návodom, môže spôsobiť poranenie obsluhy.
- 6 Starostlivosť o náradie**
Z dôvodu bezpečnejšej a výkonnejšej prevádzky udržiavajte náradie v čistom a bezchybnom technickom stave.

Dodržiňte pokyny na údržbu a výmenu príslušenstva. Pravidelne kontrolujte kabeláž a pokiaľ je poškodená, zverte jej opravu autorizovanému servisu DEWALT. Udržujte všetky ovládacie prvky čisté, suché a neznečistené olejmi či inými mazivami.

7 Uskladnenie nepoužívaného náradia

Ak nie je náradie používané, musí byť uskladnené na suchom mieste a musí byť tiež vhodne zabezpečené, mimo dosahu detí.

8 Kontrola poškodených častí

Skôr než budete náradie používať, starostlivo skontrolujte, či nie je poškodené, aby bolo zaistené jeho správne fungovanie. Skontrolujte vychýlenie a uloženie pohybujúcich sa častí, opotrebenie jednotlivých častí a ďalšie prvky, ktoré môžu ovplyvniť správny chod náradia. Poškodené kryty alebo iné chybné diely nechajte vopred opraviť alebo vymeniť podľa uvedených pokynov. Pokiaľ je vypínač chybný, náradie nepoužívajte. Vypínač nechajte vymeniť autorizovaným servisným zástupcom DEWALT.

9 Vybratie batérií

Vyberte z náradia batérie, ak toto náradie nepoužívate, pred jeho údržbou a pri výmene príslušenstva.

10 Opravy tohto náradia vždy zverujte mechanikom značkového servisu DEWALT.

Toto elektrické náradie zodpovedá príslušným bezpečnostným predpisom. Z bezpečnostného hľadiska je nutné, aby bolo zariadenie opravované výhradne technikmi s príslušnou kvalifikáciou.

Ďalšie bezpečnostné pokyny pre batérie

- Nepokúšajte sa nabíjať batérie.
- V žiadnom prípade neotvárajte alebo nepoškodzujte batérie
- Nevystavujte batérie pôsobeniu vody.
- Nevystavujte batérie pôsobeniu plameňa.
- Nepokúšajte sa nabíjať batérie.
- Neskladujte tieto batérie na miestach, kde môže teplota prekročiť 40°C.
- Používajte iba správnu veľkosť batérií. Pri výmene batérií nekombinujte staré batérie s novými.
- V extrémnych podmienkach môže dochádzať k únikom kvapaliny z batérií.

Pokiaľ zaznamenáte únik kvapaliny z batérií, postupujte nasledovne:

- Kvapalinu opatrne poutierajte handričkou. Vyvarujte sa poraneniu pokožky a kontaktu kvapaliny so zrakovými orgánmi. Vyvarujte sa požitiu tejto kvapaliny.
- V prípade zasiahnutia pokožky či zraku kvapalinu oplachujte čistou tečúcou vodou po dobu aspoň 10 minút a vyhľadajte lekára.



Nebezpečenstvo vzniku požiaru. Zabráňte skratovaniu kontaktov vybratej batérie.

Ďalšie bezpečnostné pokyny týkajúce sa laserov

- Toto laserové zariadenie zodpovedá triede 2, definovanej normou EN 60825-1:1994+A11. Laserovú diódu nenahradzujte diódou iného typu. Ak dôjde k poruche, zverte opravu prístroja autorizovanému servisu.
- Nepoužívajte laser za iným účelom, než je projekcia laserových lúčov.

Vystavenie zraku pôsobeniu laserového lúča triedy 2 je považované za bezpečné len v prípade, že nepresiahne táto doba 0,25 sekundy.

Reflexy očných viečok bežne poskytujú dostatočnú ochranu. Vo vzdialenosti väčšej než 1 m zodpovedá tento laser triede 1 a preto je považovaný za úplne bezpečný.

- Nikdy sa do laserového lúča nepozerajte zámerne a priamo.
- Na sledovanie laserového lúča nepoužívajte optické prístroje.
- Nenastavujte prístroj do takej výšky, aby mohol laserový lúč prechádzať cez osoby vo výške ich hláv.
- Nedovoľte deťom, aby sa dostali do kontaktu s laserom.

Nálepky na náradí

Na výrobku sú nasledovné piktogramy:



Pred použitím si prečítajte návod na obsluhu



Upozornenie na laser

Politika našich služieb zákazníkom

Spokojnosť zákazníka s výrobkom a servisom je náš najvyšší cieľ. Kedykoľvek budete potrebovať radu či pomoc, obráťte sa s dôverou na náš najbližší servis DEWALT, kde Vám vyškolený personál poskytne naše služby na najvyššej úrovni.

Záruka DEWALT

Blahoželáme Vám k zakúpeniu tohto vysoko kvalitného výrobku DEWALT. Náš záväzok ku kvalite zahŕňa v sebe samozrejme tiež naše služby zákazníkom. Preto ponúkame záručnú dobu ďaleko presahujúcu minimálne požiadavky vyplývajúce zo zákona.

Kvalita tohto prístroja nám umožňuje ponúknuť Vám 30 dní záruku výmeny. Ak sa objaví v priebehu 30 dní od zakúpenia náradia akýkoľvek nedostatok podliehajúci záruke, bude Vám u Vášho obchodníka náradie vymenené za nové. Vďaka 1 ročnej záruke istoty máte nárok po dobu 1 roka od zakúpenia prístroja na bezplatné prehliadky v autorizovanom servise DEWALT. Zárukou kvality firma DEWALT garantuje počas trvania záručnej doby (24 mesiacov pri nákupe pre priamu osobnú spotrebu, 12 mesiacov pri nákupe pre osobnú a podnikateľskú činnosť) bezplatné odstránenie akejkoľvek materiálnej alebo výrobnnej chyby za nasledovných podmienok:

- Prístroj bude dopravený (spolu s originálnym záručným listom DEWALT a s dokladom o nákupe), do jedného z poverených servisných stredísk DEWALT, ktoré sú autorizované na vykonávanie záručných opráv.
- Prístroj bol používaný iba s originálnym príslušenstvom alebo prídavnými zariadeniami a príslušenstvom BBW či Piranha, ktoré je vyslovene odporúčané ako vhodné na použitie spolu s prístrojom DEWALT.
- Prístroj bol používaný a udržiavaný v súlade s návodom na obsluhu.
- Motor prístroja nebol preťažovaný a nie sú badateľné žiadne známky poškodenia vonkajšími vplyvmi.
- Do prístroja nebolo zasahované nepovolanou osobou. Osoby povolané tvoria personál poverených servisných stredísk DEWALT, ktoré sú autorizované na vykonávanie záručných opráv.

Naviac poskytuje servis DEWALT na všetky vykonávané opravy a vymenené náhradné diely ďalšiu servisnú záručnú dobu v trvaní 6 mesiacov.

Záruka sa nevzťahuje na spotrebné príslušenstvo (vrtáky, skrutkovacie nástavce, hobľovacie nože, brúsne kotúče, pílové listy, pílové kotúče, brúsny papier a pod.) ani na príslušenstvo prístroja poškodené opotrebovaním.

Záručný list je dokladom práv spotrebiteľa – zákazníka v zmysle § 620 Občianskeho zákonníka a § 429 Obchodného zákonníka. Patrí k predávanému výrobku zodpovedajúceho katalógového a výrobného čísla ako jeho príslušenstvo. Pri každej reklamácií je potrebné tento záručný list predložiť predávajúcemu, príp. servisnému stredisku DEWALT poverenému vykonávaním záručných opráv. Vo vlastnom záujme si ho preto spolu s originálom dokladu o nákupe starostlivo uschovajte.

DEWALT ponúka rozsiahlu sieť autorizovaných servisných opravovní a zberných stredísk. Ich zoznam nájdete na záručnom liste. Ďalšie informácie týkajúce sa servisu môžete získať na dole uvedených telefónnych číslach a na internetovej adrese www.2helpU.com.

Black & Decker

Stará Vajnorská cesta 16
832 44 Bratislava

tel: 02 492 41 394, 02 446 38 121

fax: 02 492 41 390

informacie@blackanddecker.sk

Právo na prípadné zmeny vyhradené.

03/2005





BAND SERVIS, Praha-Modřany, Klášterského 2

BAND SERVIS, Zlín, K Pasekám 4440,

BAND SERVIS, Brno, Veleslavínova11,

BAND SERVIS, Hradec Králové, Veverkova 1515,

BAND SERVIS, Ostrava-Radvanice, Těšínská 120,

tel: 244 403 247
fax: 241 770 167
tel: 577 008 550 / 551
fax: 577 008 559
<http://www.bandservis.cz>
tel: 549 211 831
fax: 549 211 831
tel: 495 539 126
fax: 495 539 126
tel: 596 232 390
fax: 596 232 390



BAND SERVIS, Trnava, Paulínska 22,

BAND SERVIS, Košice, Garbiarska 5,

tel: 033/55 11 063
fax: 033/55 12 624
tel: 055/62 33 155



ZÁRUČNÍ LIST



ZÁRUČNÝ LIST



ZÁRUČNÍ DOBA POSKYTOVANÁ PRODEJCEM NA PRODANÝ VÝROBEK JE:
ZÁRUČNÁ DOBA POSKYTOVANÁ PREDAJCOM NA PREDANÝ VÝROBOK JE:

- 24 měsíců při prodeji zboží fyzické osobě – spotřebiteli pro soukromou přímou spotřebu (§ 620 Občanského zákoníku)
- 24 mesiacov pri predaji tovaru fyzickej osobe – spotrebiteľovi pre súkromnú priamu osobnú spotrebu (§ 52 a § 620 Občianskeho zákonníka)
- 12 měsíců při prodeji zboží podnikateli, který ho používá v rámci své obchodní nebo jiné podnikatelské činnosti (§ 429 Obchodního zákoníku)
- 12 mesiacov pri predaji tovaru podnikateľovi, ktorý koná v rámci svojej obchodnej alebo inej podnikateľskej činnosti (§ 429 Obchodného zákonníka)

Od data prodeje/Od dátumu predaja:

Kupující prohlašuje, že účel nákupu je pro/Kupujúci prehlasuje, že účel nákupu je pre:

- Přímou osobní spotřebu/Priamu osobnú spotrebu
- Obchodní a podnikatelskou činnost/obchodnú a podnikateľskú činnosť

IČO:

Číslo pokladničního dokladu - faktury/Číslo pokladničného dokladu - faktúry:

TYP VÝROBKU:

CZ	Výrobní kód	Datum prodeje	Razítko prodejny Podpis
SK	Číslo série	Dátum predaja	Pečiatka predajne Podpis

